

KOBELCO

超小旋回ミニショベル アセラ・ジオスペック
SK50UR

ACERA
GEOSPEC

SK50UR

MINI EXCAVATOR

U L T R A S H R A D I U S



低燃費のコベルコ!
低炭素社会の実現へ

重機テクノロジーが 超小旋回ミニを変えた。

暮らしのすぐ隣で活躍するコベルコの 新型超小旋回ミニSK50UR。

都市型建機としていま幅広く活躍しているコベルコの超小旋回ミニ。その進化は、狭い現場でいかに高い性能を発揮できるかというテーマへの取り組みと、つねに人々の生活に近い狭隘地で働く機械ならではの、安全性の確保や環境対応に努めてきました。そして今、SK50URがフルモデルチェンジ。

機体サイズと作業能力の絶妙なバランスを実現するとともに、環境負荷をさらに低減する新型エンジンを搭載し、オフロード法2014年基準に適合。

さらに重機クラスで実績を重ねたエンジン冷却システムiNDrをさらに発展させたiNDr+Eを標準採用し、驚きの静音性、信頼性、メンテナンス性を実現。

しかも低燃費性能、快適性も大きく進化。重機メーカーとしての技術力を駆使して開発したコベルコの独創が光る最新鋭の5トン超小旋回ミニショベルです。



コベルコの 新世機

圧倒的な燃費性能で新たな世代をリードするコベルコの「新世機」。その技術で、低燃費のコベルコは、もっと低燃費のコベルコになる。

ACERA GEOSPEC アセラ・ジオスペック

地球や大地をあらわす(GEO)を冠した「ジオスペック」が、地球環境や大地への敬意、掘削機械としての適性と力強さを表現。都市と共生してきたコベルコ「アセラ」の思想を継いだ新たな性能(SPEC)が、いま大いなる活躍を期待させます。

Eⁿhancement【作業量の増大】

- パワフルな吊り上げ能力と走行力
- 新油圧回路IFPSが掘削動作をスピーディに

ACERA
GEOSPEC

E^conomy【経済性の向上】

- Sモードの新設により燃料消費量を削減可能
- 優れたメンテナンス性により保守コストを低減
- 高い構造耐久性、信頼性によりマシン価値向上

Eⁿvironment【環境への対応】

- iNDR搭載により超低騒音基準を大きくクリア
- 低燃費運転によりCO₂排出量の削減が可能
- オフロード法*2014年基準に適合

*特定特殊自動車排出ガス規制等に関する法律



写真はオプションを含みます。

超小旋回ミニショベル

ACERA
GEOSPEC SK50UR

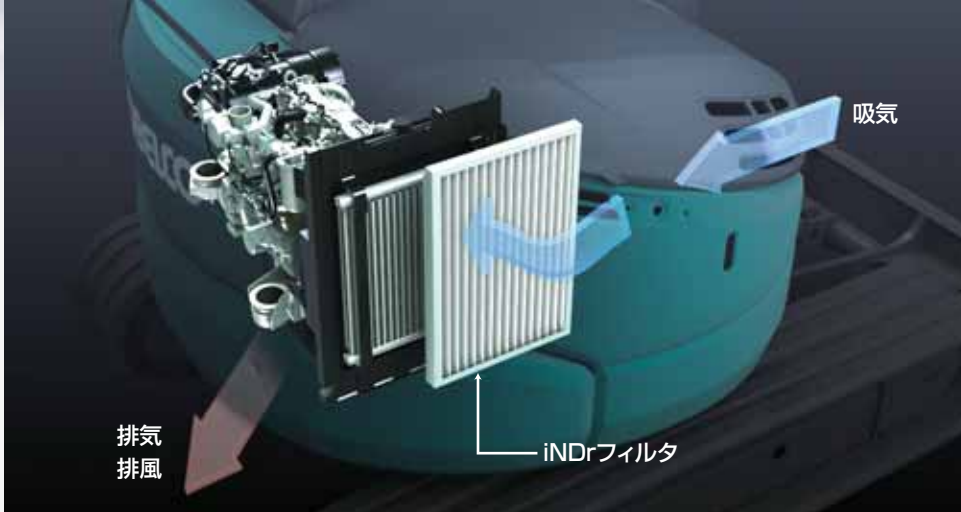


オフロード法2014年基準適合

より先進性際立つ超小旋回ミニを。

重機クラスで定評あるiNDrをさらに発展させたiNDr+E搭載。

エンジン冷却システムとしての高い信頼性と、優れたメンテナンス性、そして驚異的な低騒音化により、重機ショベルで高い評価を得ているコベルコ独自のiNDrをベーステクノロジーとし、冷却排熱だけでなくエンジン排気ガスも下方に排出するiNDr+E仕様機を開発。標準仕様として設定しました。



排熱方式を180°転換。

冷却方式をプッシュタイプ(吐出冷却)からサクシオンタイプ(吸気冷却)に変えるとともに冷却ファンを大型化。吸気側に防じんフィルタを設置してダストの機内侵入を防ぐiNDrの構造を、超小旋回ミニでも採用しました。



騒音の漏れを抑えるダクト構造。

吸気口から排気口までの冷却空気の通り道から隙間をなくしたiNDrならではのダクト構造を採用。エンジンルーム内部には吸音材を多用。しかも騒音源と吸排気口を直線上に置かないレイアウトにより、外部へのエンジン騒音の漏れを徹底的に抑えています。

機械のベストパフォーマンスを維持。

iNDrフィルタが吸気中からダストを取り除き冷却機器の目詰まりを防止。最適なヒートバランスが保たれ、機械のベストパフォーマンスが維持されます。iNDrフィルタは錆びないステンレス製の波型スクリーンで、目詰まりしにくい構造です。

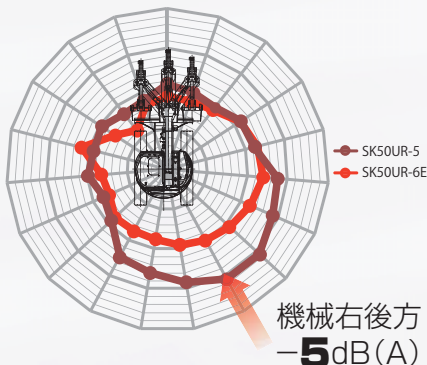
短時間で行えるフィルタ清掃。

機内にダストが侵入しないので、ラジエータやオイルクーラは目詰まりせず通常の清掃作業は不要です。冷却機器の日常点検はiNDrフィルタの目視チェックだけ。工具を使わず簡単に取り外せ、汚れがあればエアブローするだけでOKです。

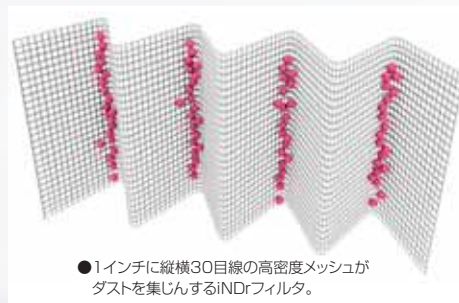
極低騒音※
92dB(A)



※「極低騒音」はコベルコの独自表現であり、国土交通省の指定制度上は超低騒音です。



※従来機(SK50UR-5)比。無負荷ハイアイドル時、機側(右後方)1m、高さ1.5mにて実測。



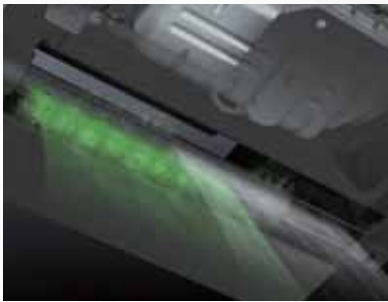
より低燃費の超小旋回ミニを。

次代の低燃費ニーズに きっちり応える。

パワフル&スムーズな掘削&走行を実現する高性能を継承しながら、
新作業モードの設定により、大幅に燃費を抑えることが可能になりました。

エンジン排気ガスも下方排気。

冷却排熱といっしょにアツパ下面の排風口からエンジン排気ガスも下方排気するiNDr+E仕様機を標準設定。分散排気する拡散マフラとルーバータイプの排風口の採用により排気の風速と温度を下げ、ホコリの巻き上げも抑制。機体後部にマフラ排気口がないので、近接する植栽を枯らす心配もなく、より大きな低騒音効果も得られます。



拡散マフラの排気イメージ



ルーバータイプの排風口

低燃費

最大-23%の低燃費運転が可能。

NEW 作業モードS



モード切替はスイッチ1つで。

作業能力をフルに発揮できるHモードに対して、低燃費運転ができるSモードを新たに設定。Hモードに比べて最大23%燃料消費量を抑えて作業でき、急な速度変化のないマイルドな操作感覚も得られます。(数値は当社試算値)

燃料消費率最大
-23%

(Hモード運転時比)

オフロード法2014年基準に適合

NEW 新型環境エンジン

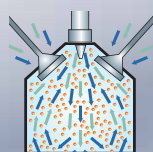


高い燃焼効率を実現する新型コモンレール式エンジンを搭載。PM(主成分:すす)の生成を抑え、さらに生成されたPMを排出ガス後処理装置が回収。PMおよびNOxの排出量を大幅に削減し、オフロード法2014年基準をクリアしました。

PM低減率: **一約93%**

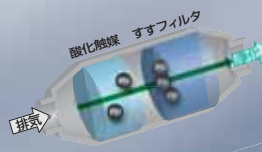
NOx低減率: **一約33%**

(従来機比)



コモンレールシステム

高圧噴射による燃料の微細化と、精度の高い噴射タイミングにより高い燃焼効率を実現。PM発生原因となる不完全燃焼を抑えるとともに燃料消費量も低減。



排出ガス後処理装置

排ガス中に含まれるPMを確実に捕集し、溜まったすすを高温で自動焼却。機外へのPM排出を大幅に削減。

より作業量が稼げる超小旋回ミニを。

コンパクト設計はそのままに、 作業スペックを向上。

アッパ本体が旋回時に車幅からはみ出さないコンパクトボディでありながら、
作動範囲を拡大するなど、確実に作業能力を進化させています。

作業性

もっと広く、高く、深く。

NEW 拡大した作業範囲

全方向にクラストップレベルのワイドな作業範囲を、キャブ仕様/キャブ仕様ともに同数値で実現しています。

最大掘削深さ: **4,170mm**

最大ダンプ高さ: **4,860mm**

吊り上げ能力を最大+22%。

NEW ハイリーチクレーン[®]仕様(オプション)

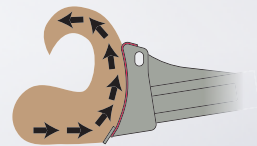
掘削だけでなくクレーン作業も行えるハイリーチクレーン仕様をオプション設定。ブームシリンダの保持力アップなどにより、従来機に比べて最大定格荷重を約5%アップ。作業半径2.5mではじつに約22%能力アップしています。

最大吊り上げ能力: **0.99t×2.5m**
(従来機0.94t×2.0m)

■後ろに土をこぼさない独自曲面ブレード



ドーザ作業に最適化されたブレード曲面が、土波を起こしながら確実に排土します。

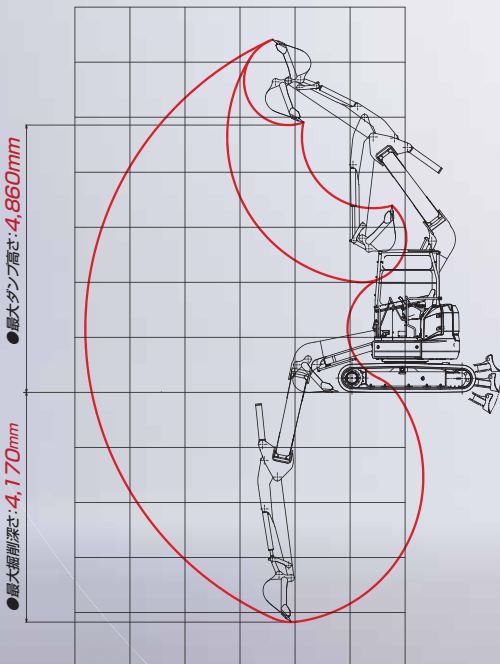


■軽い操作感覚のドーザ油圧パイロットコントロール

ドーザは上下にスムーズに動き、微操作も思いどおり。パワフルなドーザ下げ力も発揮できます。

■サクサク掘れる独自形状バケット

バケットは底部のR形状を掘削動作に合わせて最適化した、土にスッとくい込む独自形状です。



狭索性

狭い現場で連続作業が可能。

超小旋回フォルム

空間的制約の多い場所でも、2m強のスペース幅が確保できれば、掘削、旋回、積み込みの連続作業が行えます。360°旋回してもアッパ後端やキャブ左前部がクローラ幅からはみ出さず、狭い現場で周りを気にせず作業を進められます。

180°旋回時作業占有幅
2,120mm
(1,140mm+980mm※)

※キャブ干渉防止装置が作動する手前の数値です。



壁際の側溝掘りもスムーズ。

オフセットブーム

右最大オフセット時にはクローラ外側まで掘削可能。壁や塀、柵などに沿った溝掘削も効率よく進められます。

右クローラ外側掘削幅
325mm



繰り返し作業を安全に。

高さ深さ制限装置(オプション)



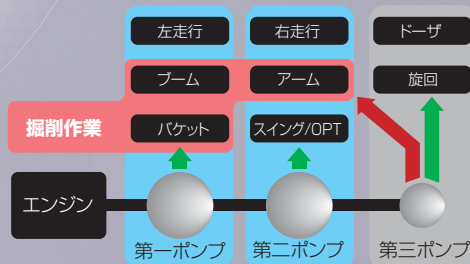
あらかじめバケットの高さと深さを記憶させれば、作業中もその位置で自動停止。接触回避などが容易になり、また一定深さで繰り返す溝掘削などの効率アップにも有効です。

操作性

ブーム上げスピードもアップ。

NEW 油圧システムIFPS

掘削時に負荷が軽くなる旋回&ドーザ系油圧ポンプの作動油を、アタッチメント動作に活用するIFPS (Integrated Flow Pump System) がさらに進化。従来の単流からアーム回路合流およびブーム回路合流とした新油圧回路として、ブーム上げやアーム引きのスピードかつスムーズな動きを実現します。



走行性

パワフルな走行トルク。

大容量走行モータ

トルク重視の走行性能を設定。段差のある路面や悪路の走行、登坂、ドーピングターンもスムーズに行えます。

走行負荷の変化に対応。

自動変速システム

2速走行中に走行負荷が高まると自動的にシフトダウン。負荷が軽くなると2速に復帰します。



1速・2速切替スイッチ

より快適に作業できる超小旋回ミニを。

カタチにしたのはオペレータに ストレスを与えない配慮。

ゆとりある運転スペースと安心できる高強度キャノピ、
あるいはエアコン付きの新型ラウンドキャブが、作業の快適化をサポートします。

快適性・安全性

開放的でワイドな居住空間。

NEW TOPSキャノピ

幅460mmのゆとりあるオペレータシートを採用。フロアスペースも広く、足を自由に動かせます。また左サイドに支柱がなくスムーズに乗り降りできます。



キャノピ仕様の運転席

スタイリッシュな曲面デザイン。

NEW TOPSラウンドキャブ(オプション)

超小旋回ミニに相応しい曲面デザインの新型キャブを開発。キャブ容量をアップし、開閉時にもスペースを取らないスライドドアをクラス初採用。狭い場所での乗降性も良好です。



キャブ仕様の運転席



各種安全基準をクリア。

NEW オペレータ保護構造

剛性に優れた鋼板製ルーフの新型3柱キャノピ、新型ラウンドキャブはTOPS(横転時保護構造)規格に適合。オプションの天網ガードを装着すれば、さらにISO10262トップガードレベル1の規格をクリアします。



万一に備えた脱出ハンマー付き(キャブ仕様)。

■リンク式スライドドア採用



乗降時に大きなドア開閉スペースを必要としないスライドドアをクラス初採用。壁際ぎりぎりでも開閉できます。

■NEW エアコン装備



新型キャブではエアコンを標準設定。夏の猛暑日も真冬日も快適に作業可能。エアコンユニットは足元右配置で後方視界もワイドです。また、オプションでヒータを設定しています。

見やすくキレイな液晶表示。

NEW カラーマルチディスプレイ(オプション)



視認性に優れたカラー液晶表示の新型ディスプレイをオプション設定。燃料計や水温計などマシン情報の表示だけでなく、メンテナンス情報や稼働管理情報の表示もできます。(ハイリーチクレーン仕様、高さ深さ制限装置設定時には標準設定)



ハイリーチクレーン仕様の定格荷重表示例



稼働履歴の表示例



メンテナンス情報の表示例

よりメンテナンスの楽な超小旋回ミニを。

日々のお手入れに、手がかからない。

毎日行う点検や清掃の作業負荷を大きく軽減。
誰でも、現場で、簡単に、
日常メンテナンスが行えます。



メンテナンス性

日常点検のしやすさに配慮。

メンテナンスレイアウト



切替え容易なマルチコントロール。



目視しやすい右ガード内に配置した大型バッテリー&燃料タンク。



ボンネット内の最前面に設置したウォーターセパレータ。



乗らずに地上から確認できるアウメータ。



作動油レベル確認が一目でできるインジケータ小窓。



脱着しやすいエアフィルタ。

品質と清潔感の維持が容易。

配慮された清掃性



取外しやすい耳付き2分割フロアマット。



泥落ちのよい片流れクローラフレーム。



雨水が溜まりにくいシート。

●取り外して丸洗いでできる樹脂製燃料タンク。 ●汚れを防ぐエンジンオイルフィルタ用オイル受け。



NEW 排出ガス後処理装置再生機能

PM削減を担う排出ガス後処理装置は、通常時はすすを焼却処理。性能回復の必要が生じれば赤ランプ点灯で警告。スイッチ操作によりフィルタの手动再生が行えます。(カラーマルチディスプレイ装着時は画面に警告表示されます)

ワンタッチで取り外し可能。

iNDrフィルタ清掃



iNDrフィルタの日常点検はダストの溜まり具合の確認のみで、必要であればサッとエアブローするだけの簡単清掃。固定金具を持ち上げるだけのワンタッチ脱着構造なので取り外しも容易です。iNDrフィルタは、ラジエータやオイルクーラの目詰まりを防止するので、特殊工具を必要とした従来の冷却機器清掃に比べて、大幅に作業負荷を軽減しました。

給油作業の頻度を軽減。

NEW 燃料給油サイクルの延長

燃料タンクを従来機に比べて42%大容量化。給油サイクルがHモードで約3時間、Sモードで約6時間伸び、1回の給油で2日以上稼働できます。(数値は当社試算値)

燃料タンク容量: **75L** (従来機53L)

■長時間の消耗品交換サイクル

- 5,000時間交換のロングライフ作動油。
- 1,000時間交換の作動油用「スーパーファインフィルタ」。

●リンク式スライドドアを採用し乗降間口も14mm拡大。

●620mmの前窓幅でワイドな前方視界を確保。

より長く使える超小旋回ミニを。

ずっと長く、このまま使える 長寿命ミニとして。

トラブルを未然に防ぐ構造や損傷しにくい部材の採用が、
機械のライフサイクルを輝かせます。

信頼性・耐久性

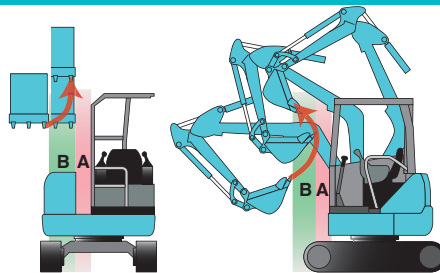


バケットとキャノピ・キャブとの接触を防止。

NEW キャブ自動干渉回避機能

複合操作時にバケットがキャノピまたはキャブに近づくと、自動的にアタッチメントの動きをコントロールし、動作を止めることなくスムーズに接触を回避します。

※単独操作の時には、停止する事があります。



バケット爪先(またはアームトップピン)がB範囲に入るとアタッチメントが減速。A範囲の境界面に接すると、自動的にアタッチメントが接触を回避するよう動作します。

最適なヒートバランスを維持。

NEW 確かな冷却性能

重機ショベル同等の厳しいヒートバランス基準を設けて、面積が大きな高性能ラジエータ、大型オイルクーラを採用。オーバーヒートの発生を防ぎます。

NEW 接触による損傷を防ぐシリンダガード

ブームシリンダにはシリンダガードを標準装備しています。



オフィスから遠隔管理が可能。

小型建機稼働機管理システム「MERIT」(オプション)

複数稼働機的位置情報と稼働時間情報を現場から離れたオフィスで取得可能。しかも盗難対策として時間外警報、エリア外警報、電源供給警報などのセキュリティ機能も備えています。

MERIT

マシン寿命を延ばす数々の技術。

高耐久設計



凹みにくい箱形構造のドーザブレード。

フリーザ付き作動油タンク。

ろ過能力に優れた大型燃料フィルタ。

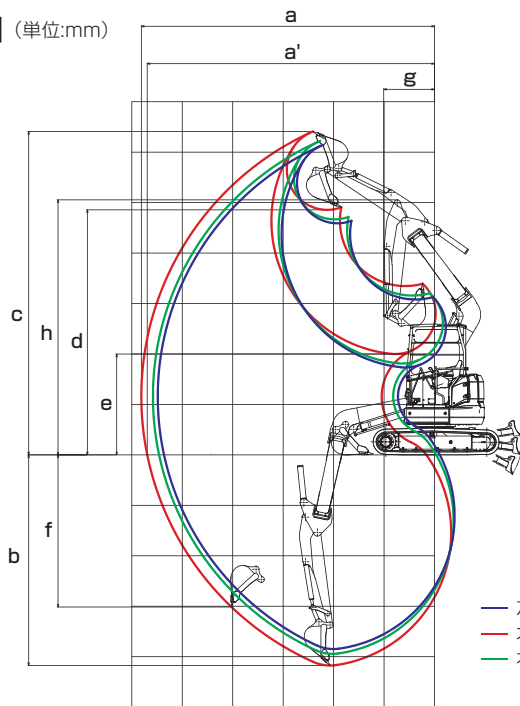
錆びない樹脂製燃料タンク。

平行リンクブームで保護したオフセットシリンダと配管。



パソコン上での位置情報表示例

■作動範囲 (単位:mm)



- 左最大オフセット時
- オフセット0時
- 右最大オフセット時

単位:mm

項目	ブームオフセット	左最大オフセット	オフセット0	右最大オフセット
a-最大掘削半径		5,490	5,810	5,580
a'-床面最大掘削半径		5,360	5,690	5,460
b-最大掘削深さ		3,850	4,170	3,940
c-最大掘削高さ		6,140	6,410	6,220
d-最大ダンプ高さ		4,590	4,860	4,670
e-最小ダンプ高さ		1,730	2,000	1,810
f-最大垂直掘深さ		2,730	3,020	2,810
g-最小旋回半径		1,210	1,020	1,400
h-同上時高さ		4,790	5,050	4,870

数値はキャノピ仕様/キャブ仕様とも同値です。

■主な仕様

単位は国際単位系のSI単位表示で{}内は従来表示です。

機種名	SK50UR		
本体型式	SK50UR-6E		
車名および型式	コベルコ YDM-YJ08		
クローラ仕様	ゴムクローラ	鉄クローラ	
バケット			
標準バケット容量	山積	m ³ 0.20	
	平積	m ³ 0.18	
標準バケット幅	mm	700(サイドカット含む)	
性能			
旋回速度	min ⁻¹ {rpm}	8.5 {8.5}	
走行速度	km/h	1速 2.2 / 2速 4.0 1速 2.1 / 2速 3.7	
登坂能力	%(度)	58(30)	
最大掘削力	バケット	kN {kgf} 35.2 {3,590}	
	アーム	kN {kgf} 21.9 {2,230}	
質量			
機械質量	キャノピ仕様	kg	5,320
	キャブ仕様	kg	5,490
機体質量	キャノピ仕様	kg	3,870
	キャブ仕様	kg	4,040
接地圧	キャノピ仕様	kPa {kgf/cm ² }	30.4 {0.31}
	キャブ仕様	kPa {kgf/cm ² }	31.4 {0.32}
エンジン			
型式	ヤンマー YDM-4TNV88C		
種類	水冷4気筒直接噴射式ディーゼル		
定格出力	kW/min ⁻¹ {PS/rpm}	27.9/2,400 {37.9/2,400}	
燃料タンク容量	ℓ	75	
ブレード			
幅×高さ	mm	1,960×345	
作動範囲	mm	上465 下335	
側溝掘機構			
方式	パラレルブーム平行リンク式オフセット		
オフセット量	mm	左925 右790	
走行装置			
シュー形式	ゴムクローラ	鉄クローラ	
シュー幅	mm	400	
油圧装置			
油圧ポンプ	形式	可変容量アキシャルピストン+ギヤ	
	設定圧 MPa {kgf/cm ² }	23.0 {235}	
旋回モータ形式	アキシャルピストンモータ(1個)		
走行モータ形式	可変容量アキシャルピストンモータ(2個)		
油圧作動油	ℓ	全量58.2(タンク内27.9)	
アタッチメント装着可能質量			
基本ウエイト時	kg	530	
追加ウエイト時	kg	600	

■装備品

○印は標準装備、△印はオプションを示します。

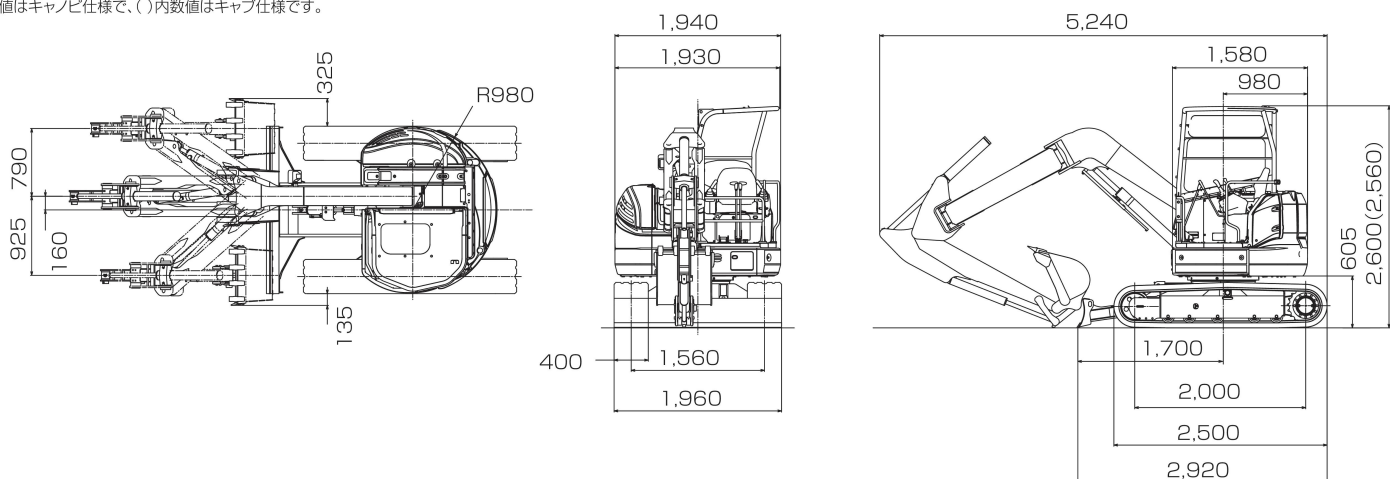
機種名	SK50UR	
バケット		
450mm幅(0.086m ³)		△
600mm幅(0.14m ³)		△
650mm幅(0.16m ³)		△
700mm幅(0.20m ³)		○
700mm幅(0.20m ³)補強		△
配管		
ブレーカ配管		△※1
アーム		
アーム		○
ウエイト		
基本ウエイト		○
追加ウエイト(+250kg、後端半径+100mm)		△
足回り		
400mmゴムクローラ		○
400mm鉄クローラ(穴あき)		△
ボルトオン式ゴムパッド(MT/パッド)(400mm)		△
ボルトオンエッジドーザブレード		△
運転席		
3柱キャノピ(TOPS適合)		○
キャブ(TOPS適合、エアコン付)		△
天網ガード(トップガードレベル1)+前部ガード		△
カラーマルチディスプレイ		△※2
AM/FMラジオ		△(キャブ仕様のみ)
リアビューミラー		△(キャブ仕様のみ)
リアアングラミラー		○(キャブ仕様のみ)
ヒータ		△(キャブ仕様のみ)
その他		
ハイリーチクレーン仕様		△
iNDr+E仕様機(下方排気仕様機)		○
寒冷地作動油		△
マルチコントロール		△
A/Bスーパーシフト		△
高さ深さ制限装置		△
稼働機管理システム「MERIT」		△
ダブルエレメントエアクリーナ		△
ワンタッチデセル		△
キャノピライト		△
キャブライト		△
12V電源		△
パーソナルロックキー		○
IDキー		△
工具		△
グリスガン		△
走行アラーム		△

※1.ハイリーチクレーン仕様には装着できません。

※2.ハイリーチクレーン仕様、高さ深さ制限装置に標準装備しています。

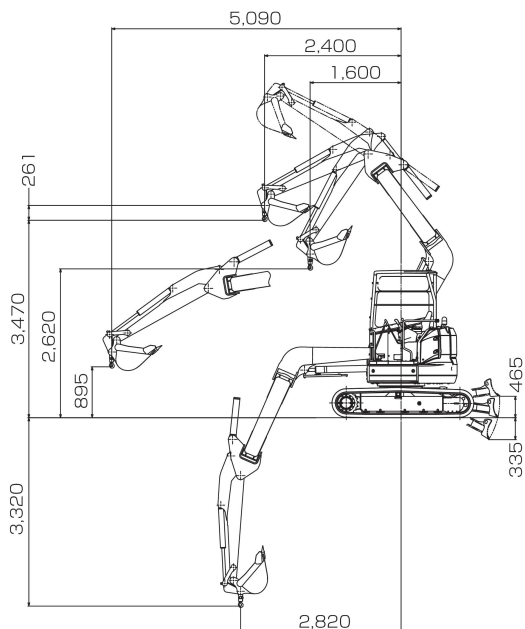
■外形寸法 (単位:mm)

数値はキャノピ仕様で、()内数値はキャブ仕様です。



クレーン作業も行えるオプション仕様機。

■作動範囲 (単位:mm)



ハイリーチクレーン仕様

本体型式	SK50UR-6E		
標準バケット容量(山積)	m ³	0.20	
最大吊り上げ能力	定置吊り	t×m	0.99×2.5
	走行吊り	t×m	0.49×2.5
旋回速度(クレーンモード時)	min ⁻¹ {rpm}	5.2{5.2}	
走行速度(クレーンモード時)	km/h	1速 1.3	

単位は国際単位系のSI単位表示で()内は従来表示です。

■定格荷重

(単位:t)

本体型式	SK50UR-6E		
作業半径	定置吊り	走行吊り	
1.6m	0.99	0.49	
2.0m	0.99	0.49	
2.5m	0.99	0.49	
3.0m	0.80	0.40	
3.5m	0.61	0.30	
4.0m	0.49	—	
4.5m	0.40		
5.0m	0.35		
フック質量	6.3kg		

クレーン作業に際しては取扱説明書に記載された注意事項を遵守してください。
吊り荷走行作業は1速を使用してください。