

KOBELCO

SK135SR_{LC} SK210_{LC} SK260_{LC}

ロングレンジ仕様機

ワイドな作動範囲で、 河川改修作業を効率的に。

ロングタイプのブームとアームの組み合わせにより、ワイドな作動範囲を実現したロングレンジ仕様機。河川の底さらいなどの環境保全作業が、リーチを活かしてスムーズに進められます。後方のはみ出し量を抑えた後方超小旋回ショベルは、作業スペースに制約のある現場で活躍します。また低燃費と高い作業性が好評の標準機は、ロングレンジ仕様機専用の操作モードを搭載して操作性を最適化。作業効率を最大限に高めています。



SK135SR_{LC}
SK210_{LC}
SK260_{LC}



オフロード法適合
SK135SR_{LC}
SK210_{LC}
SK260_{LC}



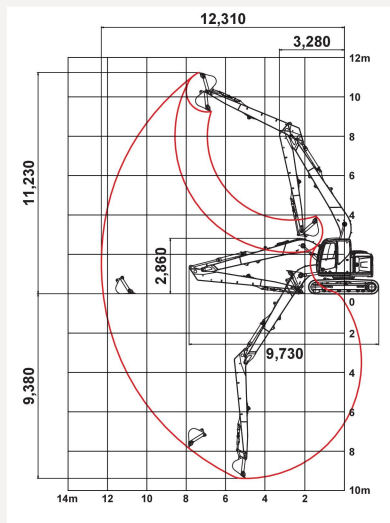
低燃費のコベルコ!
低炭素社会の実現へ

ロングレンジ仕様機

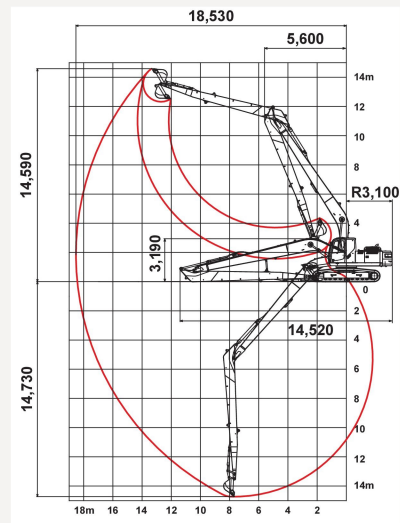
SK135SR_{LC} SK210_{LC} SK260_{LC}

■ 作動範囲図(単位:mm)

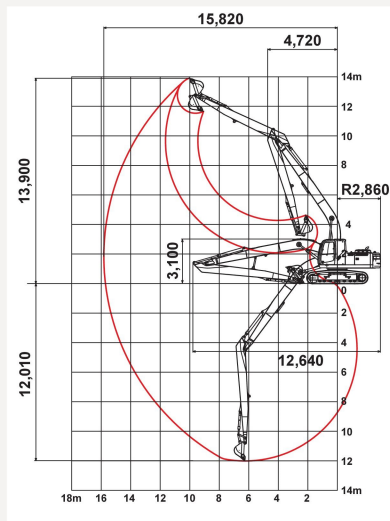
SK135SR_{LC} 40FTタイプ



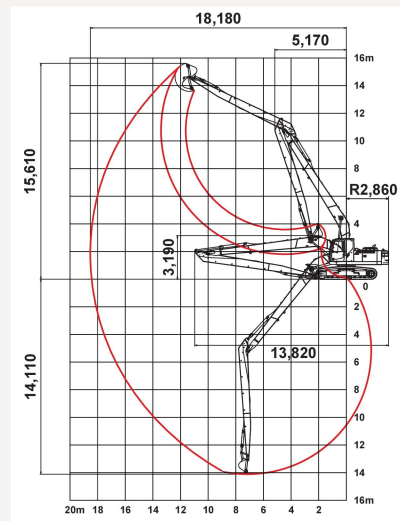
SK260LC 60FTタイプ



SK210LC 50FTタイプ



60FTタイプ



■ 主な仕様

本体型式	SK135SR _{LC} -5	SK210LC-10		SK260LC-10	
アームの種類	40FTタイプ	50FTタイプ	60FTタイプ	60FTタイプ	
適用バケット容量	(山積) m ³	0.22	0.45	0.27	0.4
	(平積) m ³	0.18	0.35	0.20	0.3
運転質量	kg	15,000	23,100	25,100	27,400
ブーム長さ	mm	6,900	8,750	9,900	10,350
アーム長さ	mm	4,850	6,350	7,900	8,250
シュー幅	mm	500	600	790	600
接地圧	kPa{kgf/cm ² }	45{0.46}	48{0.49}	40{0.41}	54{0.55}
完成機全高	mm	2,860	3,120	3,190	3,190
完成機全長	mm	9,730	12,690	13,860	14,520

単位は国際単位系のSI単位表示で{|}内は従来表示です。バケット容量は新JISで表示しています。

⚠️ ブーム、アームは超軽作業用に制作されているため、一般土木などには絶対に使用しないでください。