

雑木&草刈り機
クサカルゴン

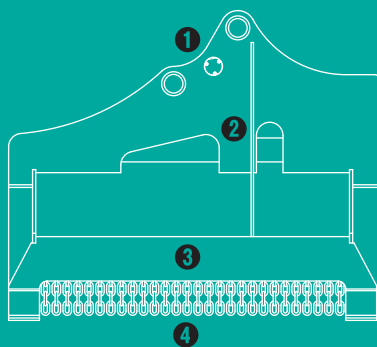


KS-62

雑木&草刈り機

クサカルゴン

雑草、雑木を
強力に粉碎!



- ① ブレーキ配管でOK (ドレン配管は不要)
- ② クラス最速! フローコントロールバルブ搭載
- ③ 新型強化ブラケット、ハンマーナイフ方式
- ④ 飛散防止チェーン採用

TAGUCHI

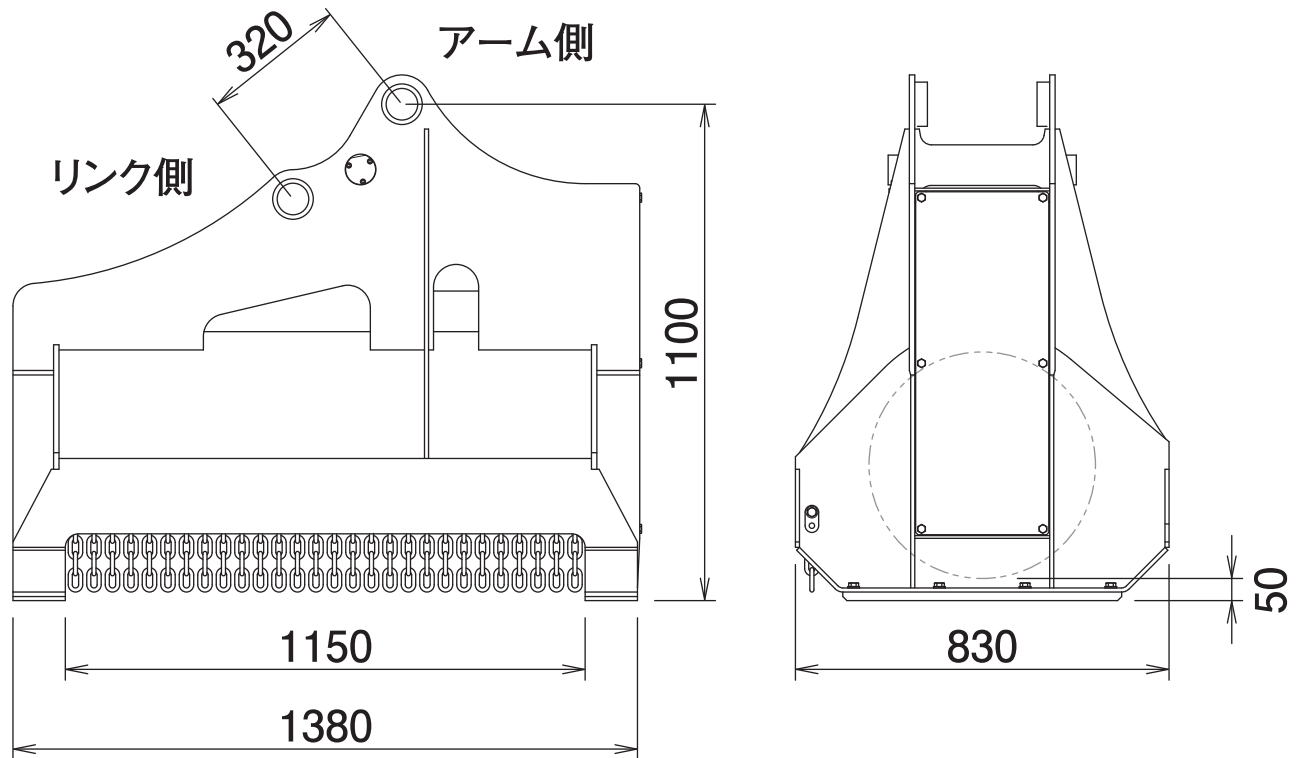
雑木&草刈り機

クサカルゴン

KS-62

Grass Cutter

■ 本体寸法



■ 主な仕様

型	式	KS-62
本体クラスの目安	安	6~8 ton
全長	長	1380 mm
全幅	幅	830 mm
全高	高	1100 mm
刈幅	幅	1150 mm
刈高	高	50 mm
爪枚数	数	24 枚
ナイフ周速	速	63 m/s
質量	量	540 kg

※ブレーカ配管又は1往復の油圧配管が必要です。※背圧が3.4MPaを超える油圧ショベルでは使用できません。
 ※クラスが異なる油圧ショベルには取付けることができません。※仕様は、改良のため予告なく変更することがあります。

雑木&草刈り機
クサカルゴン

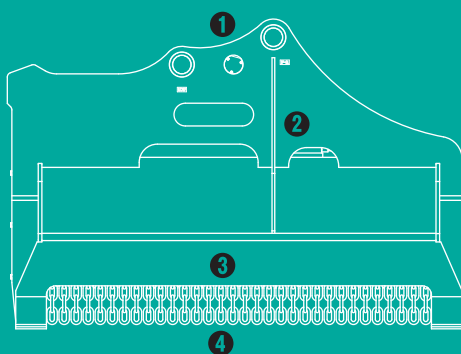


KS-122

雑木&草刈り機

クサカルゴン

雑草、雑木を
強力に粉碎!



- ① ブレーカ配管でOK (ドレン配管は不要)
- ② クラス最速! フローコントロールバルブ搭載
- ③ 新型強化ブラケット、ハンマーナイフ方式
- ④ 飛散防止チェーン採用

TAGUCHI

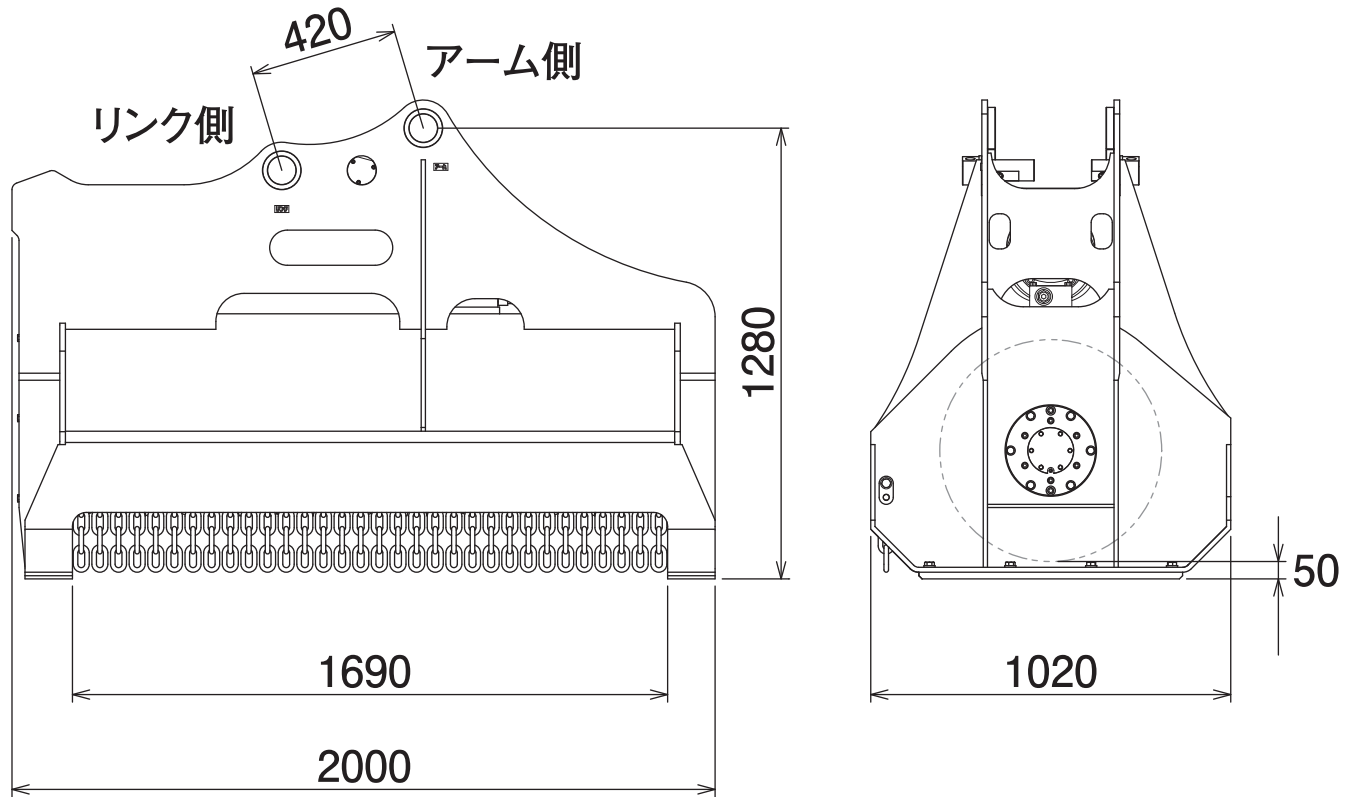
雑木&草刈り機

クサカルゴン

KS-122

Grass Cutter

■ 本体寸法



■ 主な仕様

型	式	KS-122
本体クラスの目安		12~14 ton
全長		2000 mm
全幅		1020 mm
全高		1280 mm
刈幅		1690 mm
刈高		50 mm
爪枚数		36枚
周速		79 m/s
質量		1120 kg

※ブレーカ配管又は往復配管のいずれかの油圧配管が必要です。*背圧が3.4MPaを超える油圧ショベルでは使用できません。
*クラスが異なる油圧ショベルには取付けることができません。*仕様は、改良のため予告なく変更することがあります。