

雑木&草刈り機
クサカルゴン

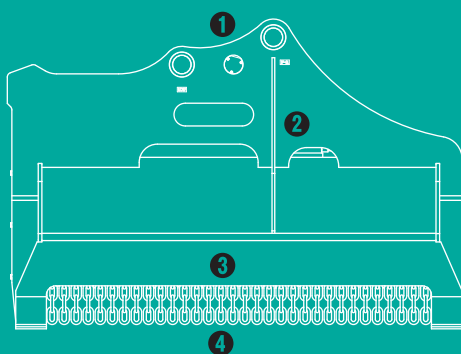


KS-122

雑木&草刈り機

クサカルゴン

雑草、雑木を
強力に粉碎!



- ① ブレーカ配管でOK (ドレン配管は不要)
- ② クラス最速! フローコントロールバルブ搭載
- ③ 新型強化ブラケット、ハンマーナイフ方式
- ④ 飛散防止チェーン採用

TAGUCHI

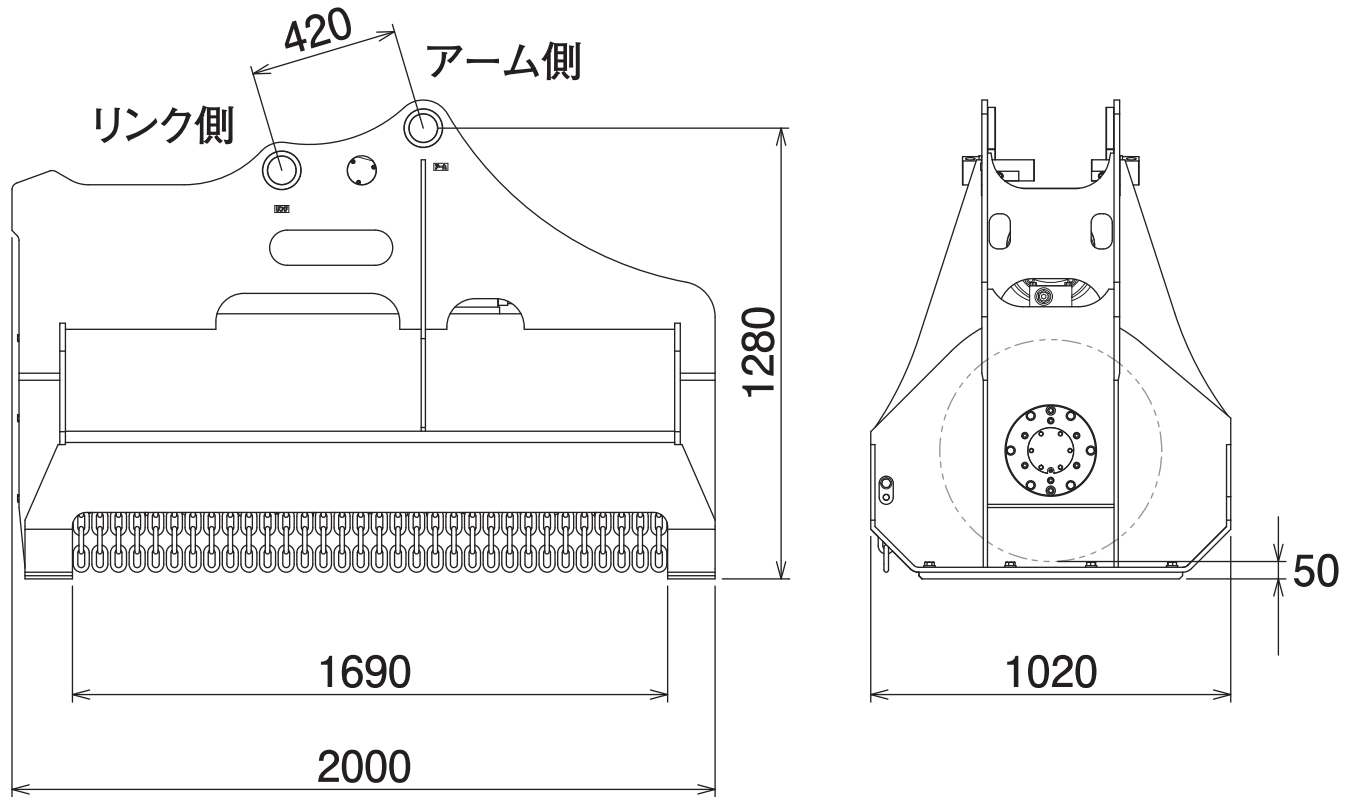
雑木&草刈り機

クサカルゴン

KS-122

Grass Cutter

■ 本体寸法



■ 主な仕様

型 式	KS-122
本 体 ク ラ ス の 目 安	12~14 ton
全 長	2000 mm
全 幅	1020 mm
全 高	1280 mm
刈 幅	1690 mm
刈 高	50 mm
爪 枚 数	36 枚
周 速	79 m/s
質 量	1120 kg

※ブレーカ配管又は往復配管のいずれかの油圧配管が必要です。*背圧が3.4MPaを超える油圧ショベルでは使用できません。
 ※クラスが異なる油圧ショベルには取付けることができません。*仕様は、改良のため予告なく変更することがあります。