

注意喚起

KYビーム

SOLAR HB+

NETIS 登録品 (登録番号: KT160013-VE)

ソーラーとアルカリ電池のハイブリッド警告灯

【KYビームの特長】

- ☆ 昼夜連続点灯が可能
- ☆ 日中でも高輝度LEDによる確かな視認性
- ☆ 夜間のみ自動点灯が可能
- ☆ 点灯モードは回転、点滅の2種類
- ☆ ハイブリッド仕様で、
無日照30日間連続点灯が可能!
※環境により点灯時間は変化します。



赤LED 8ヶ

白LED 4ヶ

高輝度LEDを使用する事で日中でも確かな視認性
夜間は更に遠くから認識できます。



光り方動画は
コチラ
YouTube



コーンハンドル

マグネット台座

取付クランプ

ブロック取付クランプ

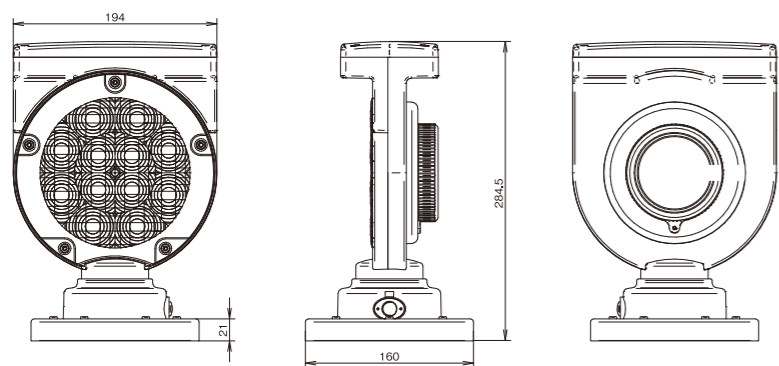
KYビーム SOLAR HB+

二次電池	ニッケル水素電池2.4V3500mAh
ソーラー	1.5W
LED	赤8個、白4個
点灯方式	昼夜点灯、夜間のみ自動点灯
点滅方式	回転(赤、白)、点滅(赤)
材質	ASA,PC
サイズ	L160mm×H194mm×W285mm

【オプションパーツ】

- ◆KYブロック専用取付クランプ
- ◆看板、単管専用取付クランプ
- ◆マグネット台座
- ◆コーンハンドル
(径φ40mm、長さ77.5mm)

原寸大



- 水や海水が絶えずかかる場所には設置しないでください。
- 積雪や埃、ゴミに埋もれる場所には設置しないでください。
- 引火性の物がある場所には設置しないでください。
- 製品を投げ、叩く、落とす、削るといった行為を行わないでください。
- 保守メンテナンスとして、定期的にインジケータの確認をしてください。
- ソーラー部分に汚れが着くと、充電効率が落ちますので、定期的な汚れを落とす掃除をしてください。※シンナーや研磨剤などのご使用はおやめください。
- 本体の光を長時間直視する事はおやめください。
- 保管時、1ヵ月に1度は必ず太陽光下で6時間以上充電してください。
- 乾電池は単一アルカリ電池をご使用ください。
- 乾電池をセットするときは、極性(+) (-)を間違えないよう、正しくセットしてください。
- 新しい電池と古い電池、銘柄や種類の異なる電池を混ぜて使用しない。
- 使用後は必ずスイッチを切ってください。アルカリ電池を抜いて保管してください。



インジケータ

電源スイッチ・回転・
点滅切替

取付板

ソーラーパネル

省エネ点灯

無日照でも**30日間連続点灯**が可能!
※環境により点灯時間は変化します

ソーラーバッテリー
ニッケル水素二次電池

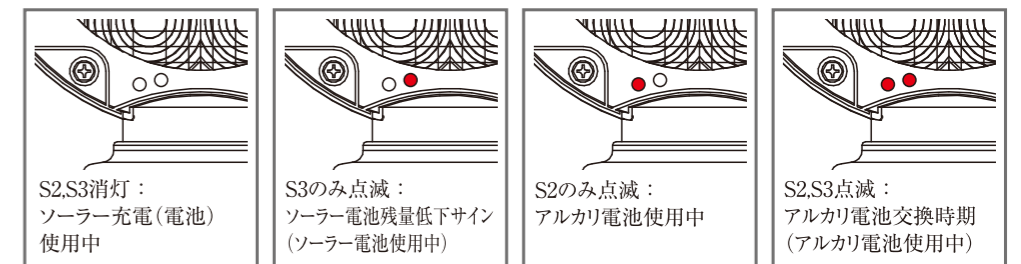
日中点灯、消灯 切替スライドスイッチ

周囲の明るさに応じて
点灯・光量を自動調節
日中と比べて夜間はLEDの
輝度を落として点灯
します。

乾電池ボックス

インジケータによる保守点検が可能

インジケータの見方(点灯動作時のみ確認できます)



S2,S3消灯:
ソーラー充電(電池)
使用中

S3のみ点滅:
ソーラー電池残量低下サイン
(ソーラー電池使用中)

S2のみ点滅:
アルカリ電池使用中

S2,S3点滅:
アルカリ電池交換時期
(アルカリ電池使用中)

KYビーム【設置例】

