

## 看板シリーズ

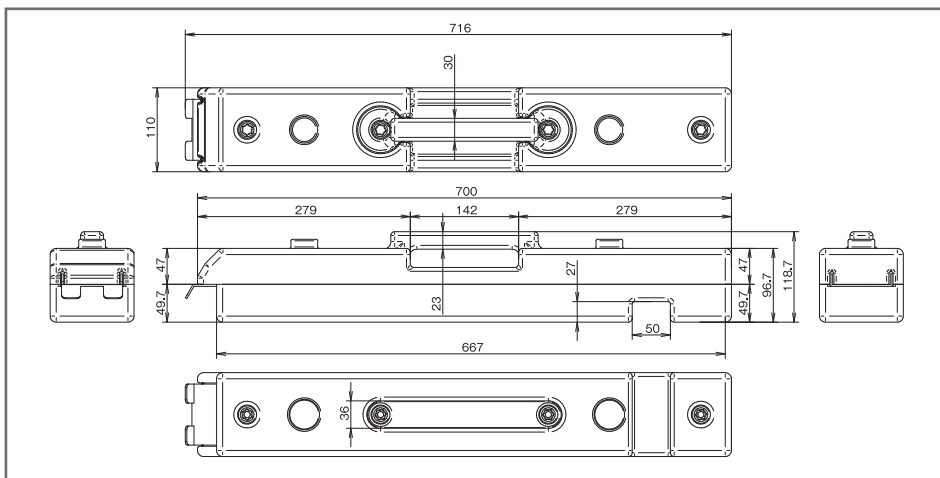
# KY看板おもし

### 【KY看板おもしの特長】

- ☆ゴム製なので鋳物製に比べ、耐衝撃性に優れ破損しにくいです。
- ☆高品質のゴム製なので割れたりせず、長期の使用に耐えます。
- ☆段積保管が可能です。
- ☆冬場でも持ちやすいゴム製の取っ手です。

約10kg

爪で  
ガッチリ固定



### 【規格】

材質	SBR ゴム硬度80度 金属プレート部：溶融亜鉛メッキ
色調	ブラック
規格寸法	L716mm × W110mm × H118.7mm
重量	10kg