

エバラポータブルファン

APM6型

清潔換気宣言

エバラの高効率&低騒音ファンの採用で、
パワフルな換気をあらゆる現場で発揮。
従来モデルより消費電力を低減し、
省エネルギーを実現。

リニューアル



エバラ ポータブルファン

APM6型

性能をそのままに小出力化を実現、
省エネルギーに貢献します。

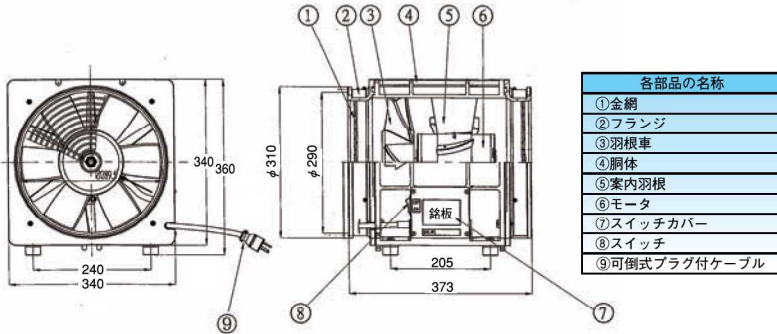
従来モデルAPM5型との比較

消費電力

50Hz=
10%ダウン

60Hz=
5%ダウン

外形寸法& 部品名称



特長

■段積保管(5台まで)が可能。

様々な作業現場の収納スペースに配慮しました。

■防水スイッチの採用。

スイッチボックスの防水性が向上しました。



■フランジ・金網交換が可能。

無駄なアッセンブリー交換が不要です。

■可搬式プラグ付ケーブル使用。

(2P/3P兼用)



用途

- マンホール・ピット内作業に
- 塗装作業現場の換気に
- 溶液作業現場の換気に
- タンク内作業などの局所換気に

特別附属品 (別売)

- スパイラルダクト
φ320×5m
(片側ヒモ付)



- 集じん袋 (簡易集じん用)



仕様表

型式		APM6			
取扱気体		空気：-10℃～+40℃ 湿度：85%以下			
電源	相・電圧	単相・100V			
	定格周波数	50Hz		60Hz	
ファン仕様	風量	15 m ³ /min	45 m ³ /min	20 m ³ /min	50 m ³ /min
	静圧	320pa	10pa	420pa	25pa
電動機	出力	340W		520W	
	定格電流	5.0A		6.0A	
	型式	全閉防まつ形			
	絶縁階級	E種			
質量		14kg			

ダクト長さによる風量変化 (目安)

スパイラルダクト本数 (長さ)	吐出し風量 (m ³ /min)	
	50Hz	60Hz
0本 (0m)	45.0	50.0
1本 (5m)	37.8	42.0
2本 (10m)	35.9	39.5
3本 (15m)	34.0	37.1
4本 (20m)	32.0	34.9
5本 (25m)	30.0	32.8

スパイラルダクトを真っ直ぐに伸ばした場合
数字はあくまで目安です

※カタログ中の「〇〇型」の表示は当社の機種記号です。

※製品改良のためカタログ内容を一部変更する場合があります。



株式会社 荏原製作所