

# KRS型



2.2~5.5kW

22kW (1022型)

30・37kW

- 4極モータ (30~37kWは6極仕様) を採用し、シンプル構造で耐久性・利便性も重視した当社の汎用ポンプを代表する機種です。
- 低水位運転にもモータ冷却効果をもたせた、当社オリジナルの片水路、上吐出し形ですから、狭い場所を有効利用できます。
- KRS-1230 / 1437型は電極式浸水検出器を標準装備しています。
- 吐出し管付フランジ仕様 (特別付属品) により、配管接続が簡単にできます。

## ■用途

1. 土木 (河川・港湾・橋梁・ダム・トンネル・地下鉄・上下水道) 工事排水用。
2. 各種工場での揚水・排水用

## ■要部標準仕様

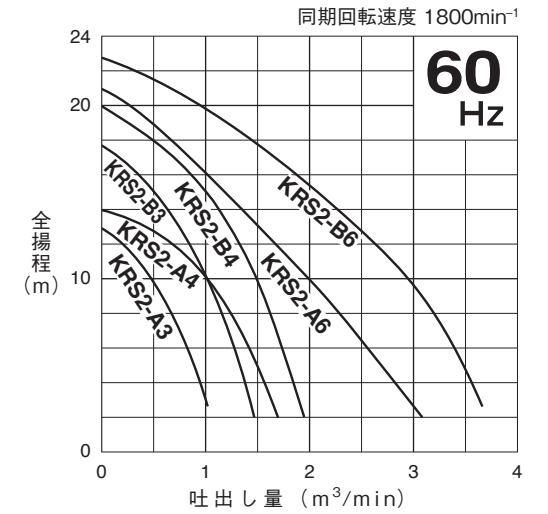
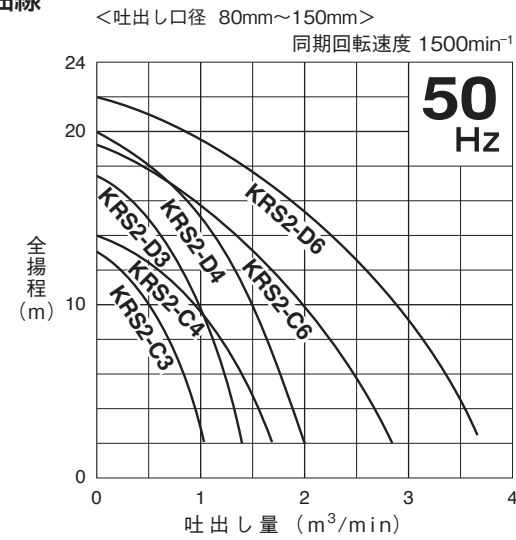
項目		吐出し口径(mm)							
		80	100	150	200	250	300	350	
取扱液	液 質	工事排水・土砂水							
	液 温	0~40℃							
ポンプ	構造	羽 根 車	オープン、クローズ(KRS1022)						
		軸 封	ダブルメカニカルシール (オイルリフター装備)						
		軸 受	密封玉軸受						
	材質	羽 根 車	FCD700、高クロム鑄鉄(HiCrFC)						
		ケーシング	FC200						
		サクシオンカバー	FC200、高クロム鑄鉄(HiCrFC)						
	軸封(メカニカルシール)	SiC							
モータ	種 類 ・ 極 数	乾式水中形誘導電動機・4極、6極							
	絶 縁	E種・B種・F種							
	相 ・ 電 圧	50Hz三相200V 60Hz三相200/220V							
	保護装置 (内蔵)	サークルサーマルプロテクタ(22kW以下) ミニチュアプロテクタ(30~37kW)							
	浸水検出器 (内蔵)	電極式(30kW以上)							
	潤 滑 油	タービン油 VG32							
	材質	フ レ ーム	FC150、FC200						
主 軸		SUS420J2(接液部) 2.2kW SUS420J2 3.7kW以上							
ケ ー ブ ル		2PNCT・F							
接 続	ホースカップリング、 特殊フランジ(30~37kW)								

## ■特殊仕様

モータ変更	異電圧50Hz三相400V 60Hz三相400/440V
材質変更	羽根車SCS13/14 サクシオンカバーSCS13/14 ストレーナスタンドSUS304(溶接構造)
吐出し口変更	センターフランジ仕様 吐出し短管仕様 ねじ込みフランジ仕様
その他	●ケーブル仕様変更 ●塗装仕様変更 ●高温水仕様 ※ ●耐海水仕様

●※高温水仕様は適用できないものもありますので別途お問い合わせください。  
●上記以外の特殊仕様につきましては最寄りの営業店までお問い合わせください。

## ■性能曲線



## ■50/60Hz 共通標準仕様

吐出し口径 mm	型 式	出力 kW	相・電圧 (三相) V	全揚程 m	吐出し量 m <sup>3</sup> /min	始動方式	質量 (重量) kg	異物 通過径 mm	キャブタイヤケーブル			
									材質	心数×断面積 mm <sup>2</sup>	仕上外径 mm	長さ m
80	KRS2-C3/A3	2.2	200	10	0.5	じか入	72	12	2PNCT・F	4×2	14.4	8
80	KRS2-D3/B3	3.7	200	15	0.5	じか入	91/89	12	2PNCT・F	4×2	14.4	8
100	KRS2-C4/A4	3.7	200	10	1.0	じか入	88	12	2PNCT・F	4×2	14.4	8
100	KRS2-D4/B4	5.5	200	15	1.0	じか入	98/95	12	2PNCT・F	4×3.5	16.8	8
150	KRS2-C6/A6	7.5	200	10	2.0	じか入	130	20	2PNCT・F	4×5.5	19.8	8
150	KRS2-D6/B6	11	200	15	2.0	じか入	158/150	20	2PNCT・F	4×8	21.7	8

●表示質量は、ケーブルを除くポンプ単体の質量です。

## ■標準付属品

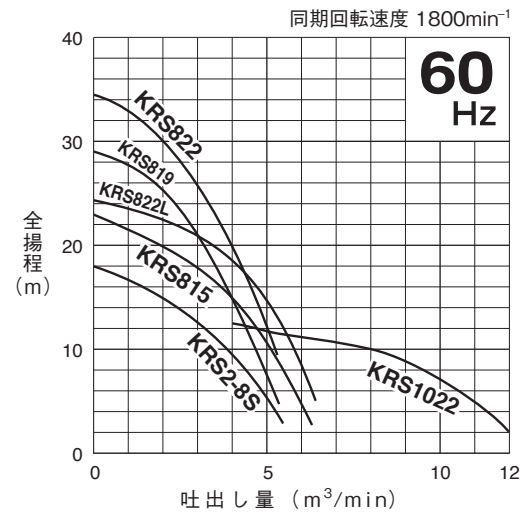
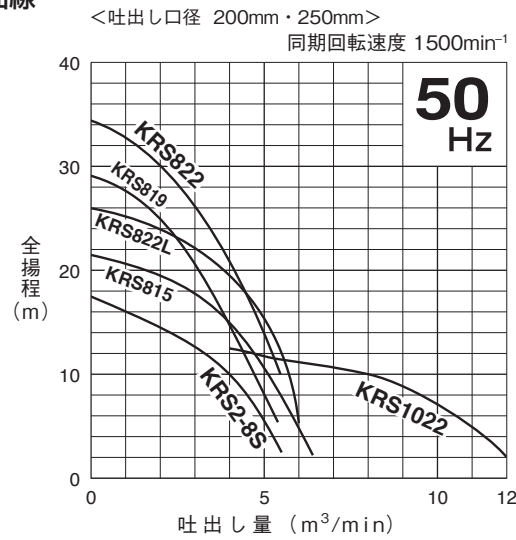
- キャブタイヤケーブル..... 1本
- ホースカップリング..... 1個

## ■特別付属品

- 制御機器

# KRS型

## ■性能曲線



## ■50/60Hz 共通標準仕様

吐出し口径 mm	型 式	出力 kW	相・電圧 (三相) V	全揚程 m	吐出し量 m <sup>3</sup> /min	始動方式	質量 {重量} kg	異物 通過径 mm	キャブタイヤケーブル			
									材質	心数×断面積 mm <sup>2</sup>	仕上外径 mm	長さ m
200	KRS2-8S	11	200	10	4.0	じか入	174	30	2PNCT・F	4×8	21.7	8
200	KRS815	15	200	15	4.0	じか入	240	25	2PNCT・F	4×14	25.6	8
200	KRS819	18.5	200	20/15	3.0/4.0	じか入	360	25	2PNCT・F	4×22	31.6	10
200	KRS822	22	200	30/20	2.0/4.0	じか入	380	25	2PNCT・F	4×22	31.6	10
200	KRS822L	22	200	15	5.0	じか入	380	25	2PNCT・F	4×22	31.6	10
250	KRS1022	22	200	10	8.0	じか入	390	25	2PNCT・F	4×22	31.6	10

●表示質量は、ケーブルを除くポンプ単体の質量です。

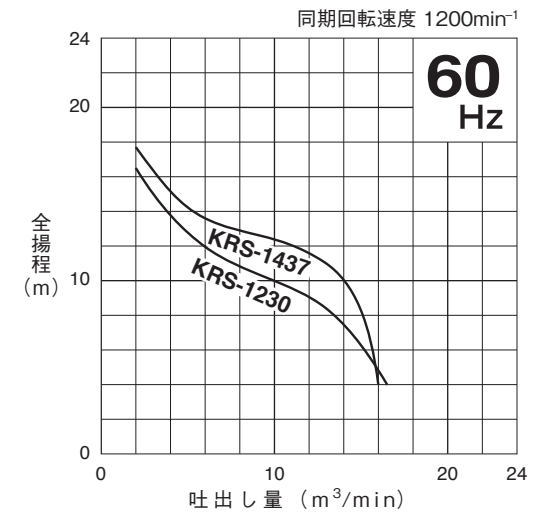
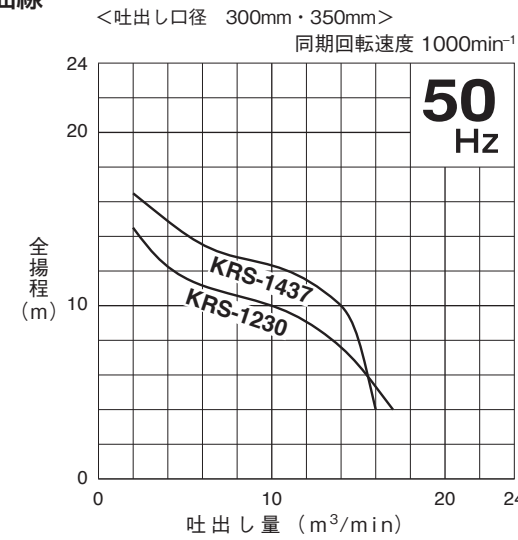
### ■標準付属品

- キャブタイヤケーブル…………… 1本
- ホースカップリング…………… 1個

### ■特別付属品

- 制御機器

## ■性能曲線



## ■50/60Hz 共通標準仕様

吐出し口径 mm	型 式	出力 kW	相・電圧 (三相) V	全揚程 m	吐出し量 m <sup>3</sup> /min	始動方式	質量 {重量} kg	異物 通過径 mm	キャブタイヤケーブル			
									材質	心数×断面積 mm <sup>2</sup>	仕上外径 mm	長さ m
300	KRS-1230	30	200	10	10	スターデルタ	700	50	2PNCT・F	10 { 6×30 1×22 3×2 }	41.1	10
350	KRS-1437	37	200	10	14	スターデルタ	750	50	2PNCT・F	10 { 6×30 1×22 3×2 }	41.1	10

●表示質量は、ケーブルを除くポンプ単体の質量です。

### ■標準付属品

- キャブタイヤケーブル…………… 1本
- 電極式浸水検出器…………… 1式
- 特殊相フランジ（ボルト・パッキン付）…………… 1式

### ■特別付属品

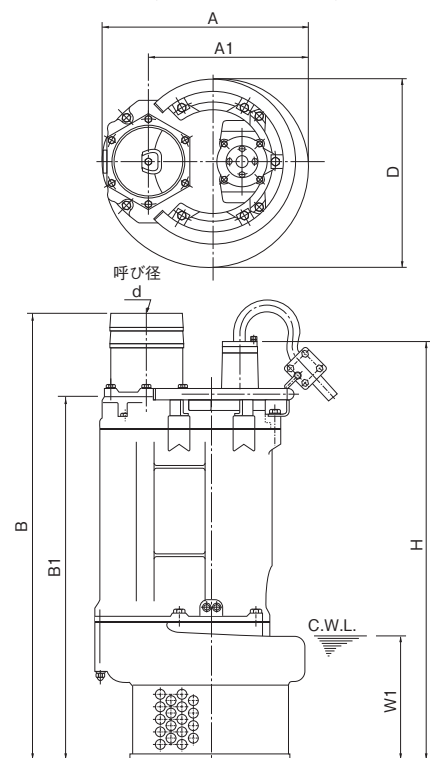
- 制御機器

# KRS型

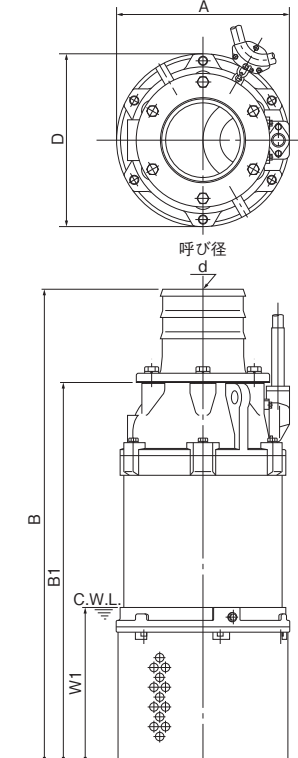
■外形寸法図(例) 単位: mm

C.W.L. (連続運転最低水位)

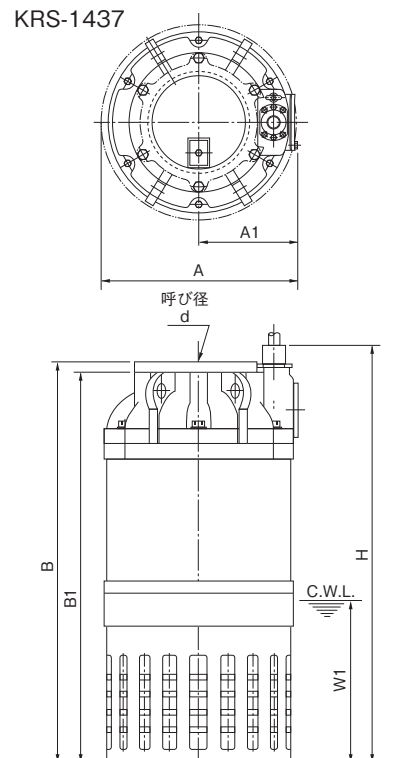
2.2~22kW (KRS1022を除く)



KRS1022



KRS-1230  
KRS-1437



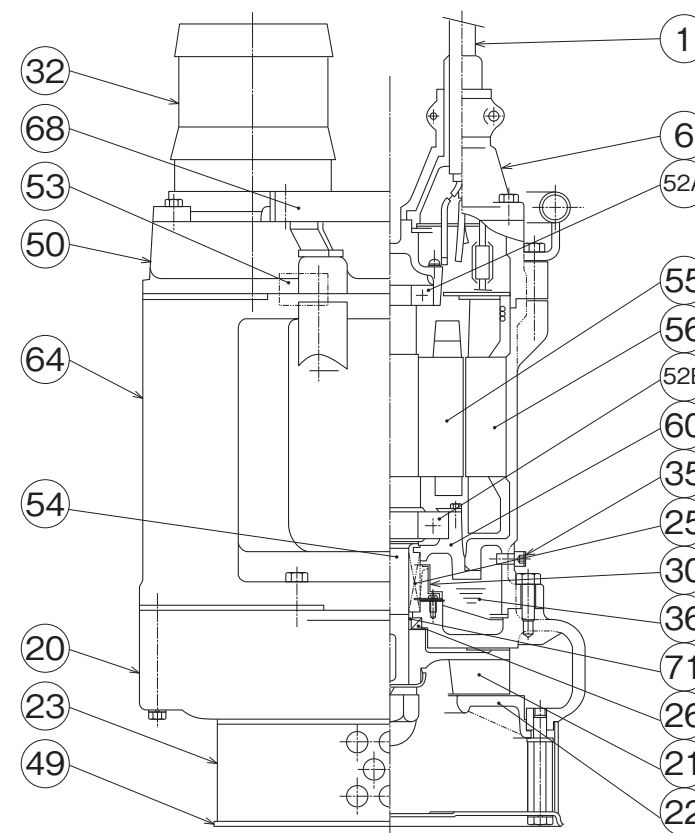
●※この図のフランジ部は特殊フランジです。

寸法表

型 式	d	A	A1	B	B1	D	H	W1
KRS2-C3/A3	80	340	253	619	499	311	599	145
KRS2-D3	80	362	272	704	584	346	684	155
KRS2-B3	80	349	259	704	584	320	684	155
KRS2-C4/A4	100	349	259	719	584	320	684	155
KRS2-D4	100	362	272	709	574	346	674	155
KRS2-B4	100	349	259	709	574	320	674	155
KRS2-C6	150	415	305	765	585	374	685	175
KRS2-A6	150	415	305	765	585	374	685	175
KRS2-D6	150	433	323	812	632	407	744	180
KRS2-B6	150	415	305	810	630	374	742	175
KRS2-8S	200	473	355	933	701	409	813	300
KRS815	200	481	347	1069	837	440	949	275
KRS819	200	576	445	1241	1010	530	1200	345
KRS822	200	576	445	1241	1010	530	1200	345
KRS822L	200	576	445	1241	1010	530	1200	345
KRS1022	250	525	—	1419	1136	524	—	450
KRS-1230	300	670	335	1334	1310	—	1403	480
KRS-1437	350	670	335	1344	1310	—	1403	480

■構造断面図(例)

KRS2-A6



品名・材質表

品番	品 名	材 質	品番	品 名	材 質	品番	品 名	材 質
1	キャブタイヤケーブル	2PNCT・F	30	オイルリフター	樹脂	53	モータ保護装置	
6	スタッフィングボックス	FC200	32	ホースカップリング	FC200	54	主 軸	SUS420J2/SUS420J2(後注)
20	ポンプケーシング	FC200	35	注油プラグ	SUS304	55	回 転 子	
21	羽 根 車	FCD700	36	潤 滑 油	タービン油	56	固 定 子	
22	サクシヨンカバー	FC200	49	底 板	SPCC	60	ベアリングハウジング	FC150
23	ス ト レ ー ナ	SPCC	50	モータブラケット	FC150	64	モータフレーム	FC150
25	メカニカルシール		52A	上部軸受		68	ハ ン ド ル	SGP
26	オイルシール		52B	下部軸受		71	軸 ス リ ー プ	SUS403/SUS304

●掲載例以外の型式の構造断面図については、最寄りの営業店迄お問い合わせください。