

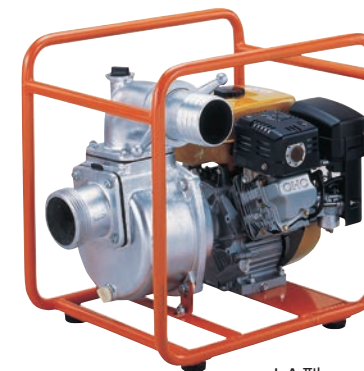
TE・TEH・LA・TED型



TE型



TEH型



LA型



TED型

- 独自の自吸機能設計により自吸性能にすぐれています。
- 開放形羽根車（オープンタイプ）の採用により排水能力・耐久力・耐摩耗性にもすぐれています。
- ポンプ本体は、アルミニウム合金を採用し、エンジンと同軸直結タイプで、軽量・コンパクトを実現。移動、持ち運びが簡単です。
- 高性能の小形エンジンを搭載していますので、連続運転、苛酷な運転にも使用できます。
- TEH型は最大全揚程55mの高揚程タイプです。
- TED型は特殊鋼の羽根車により、泥水・ヘドロ固形物も難なく排出し、耐摩耗性にすぐれ、長寿命を保持します。

■用途

(TE・TEH型)

1. 田畑灌漑、果樹園、造園の給水用。
2. 水道、電気工事現場の排水用。
3. 工場内の揚・排水、散水車、ミキサー車への給水用。
4. 洗浄用。
5. スプリンクラー用。

(LA型)

1. 土木建築工事の湧水・溜り水の排水用。
2. 果樹園芸、施設園芸の給・排水用。
3. 工場の揚・排水用。

(TED型)

1. 土木建築工事の泥水・ヘドロ、固形物の排水用。
2. 夾雑物混入の送・排水用。

工具なしで開閉できる
簡単メンテナンス
(TED型)

TED型ポンプケーシング
分解イメージ図

■要部標準仕様（TE型）

項目	吸込×吐出し口径(mm)			
	25×25	40×40	50×50	80×80
取扱液	液	質 河川水・農業用水		
	液	温 0~40℃		
吸込性能	吸 込 全 揚 程 -6m(20℃)			
ポンプ	構造	羽 根 車	オープン	
		軸	封 メカニカルシール	
ポンプ	材質	羽 根 車	FC150(ADC14)※	
		ケーシング	ADC12	
		軸封(メカニカルシール)	セラミック+カーボン	
接	続	ホースカップリング		
ホースカップリングネジ仕様	ガスねじ又は消防ねじ			

●※印口径25mmタイプのTE4-25MC(P)の羽根車材質はADC14となります。

■要部標準仕様（LA型）

項目	吸込×吐出し口径(mm)	
	100×100	
取扱液	液	質 雨水・湧水・工事排水
	液	温 0~40℃
吸込性能	吸 込 全 揚 程 -6m(20℃)	
ポンプ	構造	羽 根 車 オープン
		軸 封 メカニカルシール
ポンプ	材質	羽 根 車 FC200
		ケーシング AC
		軸封(メカニカルシール) セラミック+カーボン
接	続	ホースカップリング
ホースカップリングネジ仕様	消防ねじ	

■要部標準仕様（TEH型）

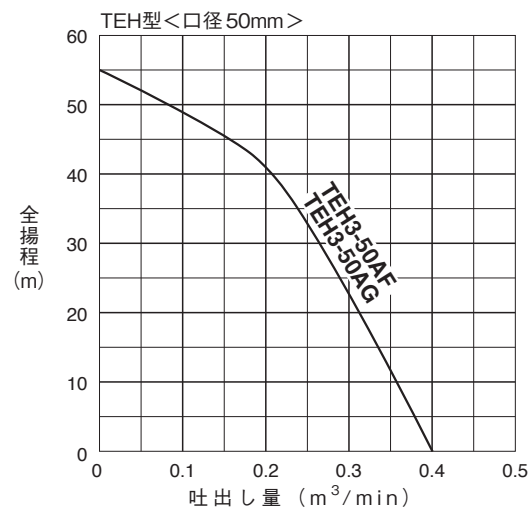
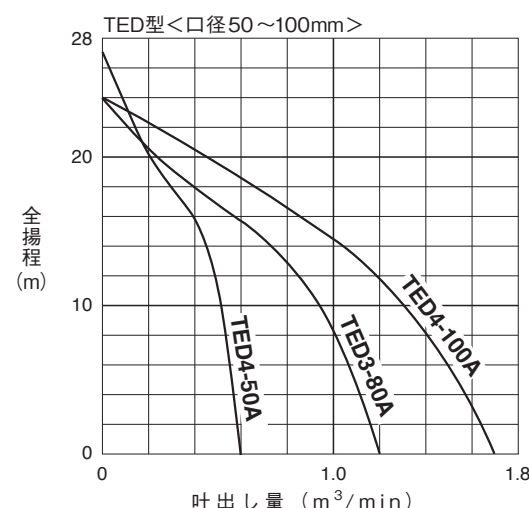
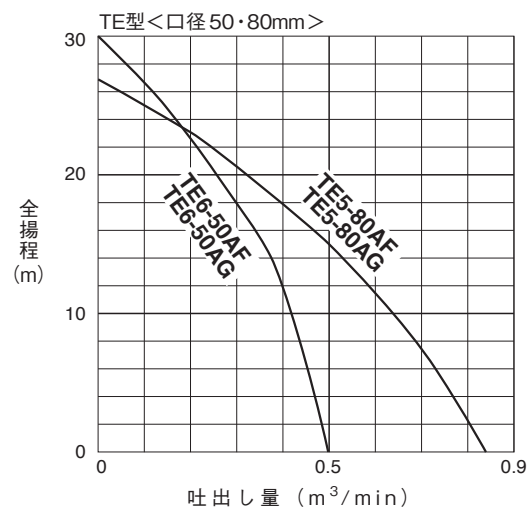
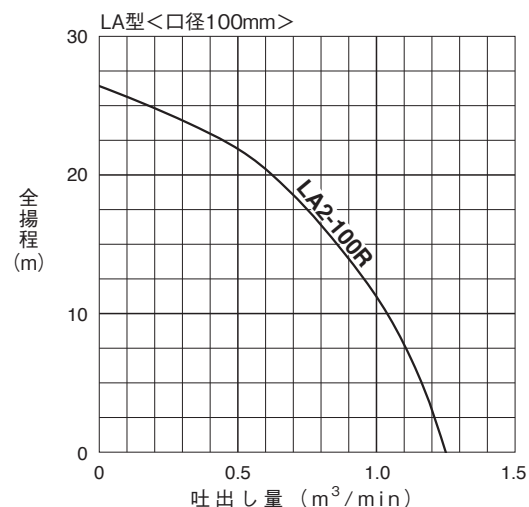
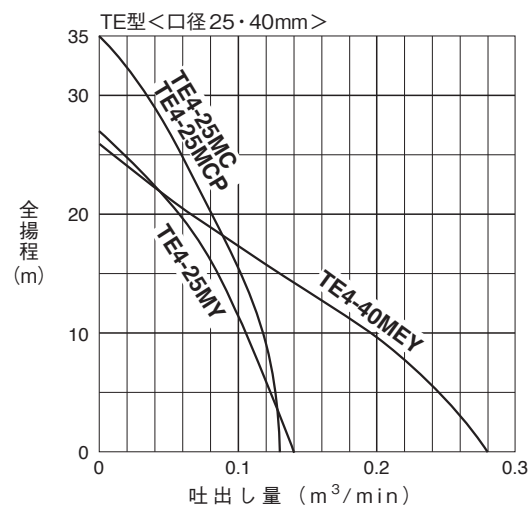
項目	吸込×吐出し口径(mm)	
	50×50	
取扱液	液	質 河川水・農業用水
	液	温 0~40℃
吸込性能	吸 込 全 揚 程 -6m(20℃)	
ポンプ	構造	羽 根 車 オープン
		軸 封 メカニカルシール
ポンプ	材質	羽 根 車 FC150
		ケーシング ADC12
		軸封(メカニカルシール) セラミック+カーボン
接	続	ホースカップリング
ホースカップリングネジ仕様	ガスねじ又は消防ねじ	

■要部標準仕様（TED型）

項目	吸込×吐出し口径(mm)		
	50×50	80×80	100×100
取扱液	液	質 汚水・泥水	
	液	温 0~40℃	
吸込性能	吸 込 全 揚 程 -6m(20℃)		
ポンプ	構造	羽 根 車 オープン	
		軸 封 メカニカルシール	
ポンプ	材質	羽 根 車 高クロム鋳鉄(HiCrFC)	
		ケーシング AC	
		軸封(メカニカルシール) SiC	
接	続	ホースカップリング	
ホースカップリングネジ仕様	消防ねじ		

TE・TEH・LA・TED型

性能曲線



標準仕様

型 式	ポンプ仕様				エンジン仕様							ねじの種類		質量 (重量) kg	
	口径 吸入×吐出 mm	最大 全揚程 m	最大 吐出量 m³/min	異物 通過径 mm	形 式	連続定格 出力 kW (PS)/min⁻¹	最大出力 kW (PS)/min⁻¹	総排気量 cm³	始動 方式	使用燃料	タンク 容量 ℓ	燃費 g/kWh	吸入		吐出
TE4-25MC	25×25	35	0.13	2.5	空冷2サイクル ガソリンエンジン	-	0.8(1.1)	25.6	リコイル スタータ	2サイクル 専用混合油	0.6	477	G1	-	5.8
TE4-25MCP	25×25	35	0.13	2.5	空冷2サイクル ガソリンエンジン	-	0.8(1.1)	25.6	リコイル スタータ	2サイクル 専用混合油	0.6	477	G1	-	5.8
TE4-25MY	25×25	27	0.14	4	空冷4サイクル ガソリンエンジン	1.3(1.8)/3600	1.7(2.4)/3900	79.6	リコイル スタータ	自動車用 無鉛ガソリン	1.2	317	G1	-	16.9
TE4-40MEY	40×40	26	0.28	6	空冷4サイクル ガソリンエンジン	1.3(1.8)/3600	1.7(2.4)/3900	79.6	リコイル スタータ	自動車用 無鉛ガソリン	1.2	317	G1-½	-	16.5
TE6-50AF	50×50	30	0.50	6	空冷4サイクル ガソリンエンジン	3.0(4.1)/3600	3.6(4.9)/3600	171	リコイル スタータ	自動車用 無鉛ガソリン	3.9	258	-	消防 2	28.6
TE6-50AG	50×50	30	0.50	6	空冷4サイクル ガソリンエンジン	3.0(4.1)/3600	3.6(4.9)/3600	171	リコイル スタータ	自動車用 無鉛ガソリン	3.9	258	G2	-	28.6
TE5-80AF	80×80	27	0.84	7	空冷4サイクル ガソリンエンジン	3.0(4.1)/3600	3.6(4.9)/3600	171	リコイル スタータ	自動車用 無鉛ガソリン	3.9	258	-	消防 3	29.8
TE5-80AG	80×80	27	0.84	7	空冷4サイクル ガソリンエンジン	3.0(4.1)/3600	3.6(4.9)/3600	171	リコイル スタータ	自動車用 無鉛ガソリン	3.9	258	G3	-	29.8
TEH3-50AF	50×50	55	0.40	6	空冷4サイクル ガソリンエンジン	3.8(5.1)/3600	4.2(5.7)/3600	192	リコイル スタータ	自動車用 無鉛ガソリン	3.9	306	-	消防 2	31.7
TEH3-50AG	50×50	55	0.40	6	空冷4サイクル ガソリンエンジン	3.8(5.1)/3600	4.2(5.7)/3600	192	リコイル スタータ	自動車用 無鉛ガソリン	3.9	306	G2	-	31.7
LA2-100R	100×100	26.5	1.25	7	空冷4サイクル ガソリンエンジン	5.1(7)/3600	6.6(9)/4000	265	リコイル スタータ	自動車用 無鉛ガソリン	6.0	367	-	消防 4	50.0
TED4-50A	50×50	27	0.6	20	空冷4サイクル ガソリンエンジン	3.0(4.1)/3600	3.6(4.9)/3600	171	リコイル スタータ	自動車用 無鉛ガソリン	3.9	258	-	消防 2	38.3
TED3-80A	80×80	24	1.2	31	空冷4サイクル ガソリンエンジン	5.8(7.9)/3600	7.0(9.5)/3600	296	リコイル スタータ	自動車用 無鉛ガソリン	5.5	307	-	消防 3	54.5
TED4-100A	100×100	24	1.7	31	空冷4サイクル ガソリンエンジン	7.3(9.9)/3600	8.7(11.8)/3600	358	リコイル スタータ	自動車用 無鉛ガソリン	6.1	283	-	消防 4	71.4

●表示質量は、商品単体の質量です。

標準付属品

TE・TEH型

- ホースカップリングセット…………… 1式
- ストレーナ…………… 1個
- ホースバンド…………… 1式
- 工具(エンジン用)…………… 1式
- 吸入ホースセット(標準仕様φ25mm全型式) 3m… 1式
- 吐出しホースセット(25MCP型) 8m …… 1式

LA型

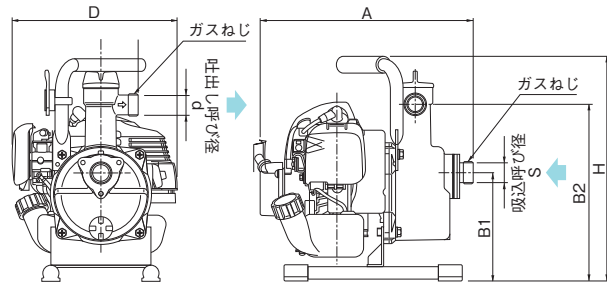
- ホースカップリングセット… 1式
- ストレーナ…………… 1個
- 工具(エンジン用)…………… 1式

TED型

- ホースカップリングセット… 1式
- ストレーナ…………… 1個
- ホースバンド…………… 1式
- 工具(エンジン用)…………… 1式

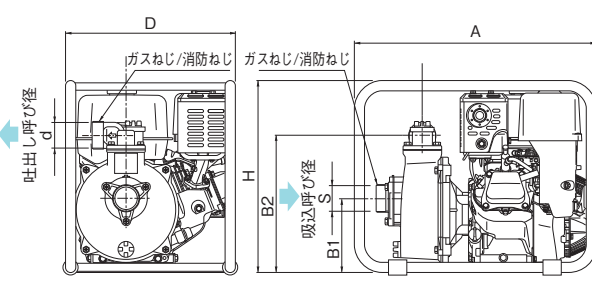
TE・TEH・LA・TED型

■外形寸法図 単位：mm



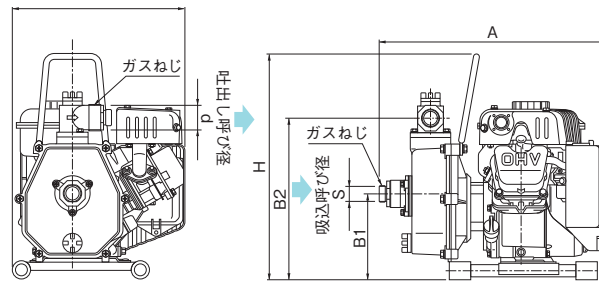
寸法表

型 式	d	S	A	B1	B2	D	H
TE4-25MC	25	25	318.4	164	267	248	339
TE4-25MCP	25	25	318.4	164	267	248	339



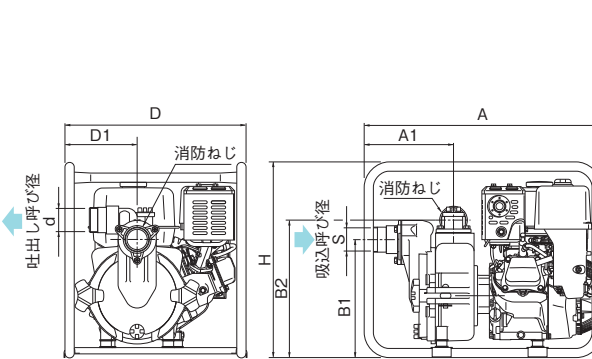
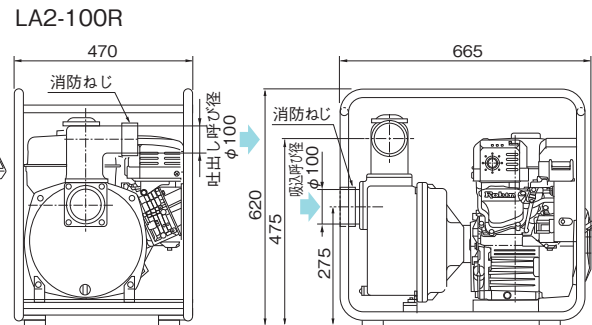
寸法表

型 式	d	S	A	B1	B2	D	H
TE6-50AF	50	50	547	161	298	388	417
TE6-50AG	50	50	547	161	298	388	417
TE5-80AF	80	80	547	181	341	388	417
TE5-80AG	80	80	547	181	341	388	417



寸法表

型 式	d	S	A	B1	B2	D	H
TE4-25MY	25	25	413	156	294	311.5	411
TE4-40MEY	40	40	393.5	156	294	311.5	411

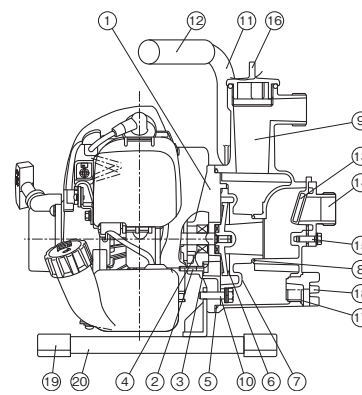


寸法表

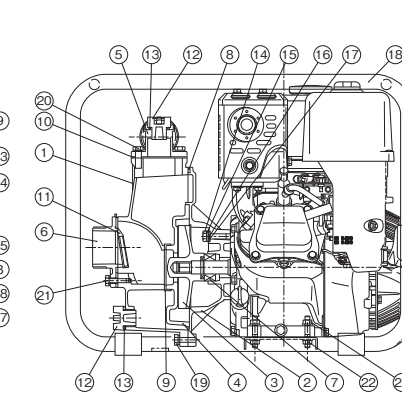
型 式	d	S	A	A1	B1	B2	D	D1	H
TEH3-50AF	50	50	527	147	198.2	365.2	398	135.8	455.2
TEH3-50AG	50	50	527	147	198.2	365.2	398	135.8	455.2
TED4-50A	50	50	570	214.4	283.5	330.5	435.5	-	470
TED3-80A	80	80	695	255.2	397.4	490.1	484	195	610
TED4-100A	100	100	730	277	398.3	489.8	484	184.2	635

■構造断面図 (例)

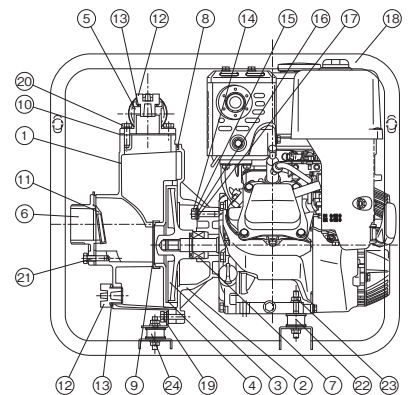
TE4-25MC



TE6-50AF



TEH3-50AF



TE4-25MC 品名・材質表

品番	品 名	材 質	品番	品 名	材 質	品番	品 名	材 質
1	ケーシングカバー	ADC12	8	O リ ン グ	NBR	15	六角ボルト	鉄 クロメート
2	六角穴付ボルト	SCM435	9	ケーシング	ADC12	16	呼び水プラグ	ABS
3	アルミワッシャー	AL	10	六角ボルト	鉄 クロメート	17	プ ラ グ	ABS
4	メカニカルシール	セラミック,カーボン,SUS,NBR	11	ハンドル	STKM	18	O リ ン グ	NBR
5	O リ ン グ	NBR	12	グ リ ッ プ	PVC	19	ゴ ム 脚	NR
6	羽 根 車	ADC14	13	チャッキバルブ	NBR+SPCC	20	パイプベース	STB, SPCC
7	インナーケーシング	ADC14	14	バルブケース	ADC12			

TE6-50AF 品名・材質表

品番	品 名	材 質	品番	品 名	材 質	品番	品 名	材 質
1	ケーシング	ADC12	9	内ケーシングパッキン	NBR	17	シールパッキン	軟質塩ビ
2	ケーシングカバー	ADC12	10	吐出パッキン	NBR	18	パイプフレーム	STKM11A, SPHC, 合成ゴム, S15C
3	羽 根 車	FC150	11	チャッキバルブ	NBR, SPCC	19	六角ボルト	鉄 クロメート
4	インナーケーシング	FC150	12	呼水プラグ	ABS	20	六角ボルト	鉄 クロメート
5	吐出バンド	ADC12	13	O リ ン グ	NBR	21	六角ボルト	鉄 クロメート
6	バルブケース	ADC12	14	六角ボルト	鉄 クロメート	22	六角ボルト	鉄 クロメート
7	メカニカルシール	セラミック,カーボン,SUS,NBR	15	スプリングワッシャー	鉄 クロメート	23	ナ ッ ト	鉄 クロメート
8	ケーシングパッキン	NBR	16	ワッシャー	鉄 クロメート			

TEH3-50AF 品名・材質表

品番	品 名	材 質	品番	品 名	材 質	品番	品 名	材 質
1	ケーシング	ADC12	10	吐出パッキン	NBR	19	六角ボルト	鉄 クロメート
2	ケーシングカバー	ADC12	11	チャッキバルブ	NBR, SPCC	20	六角ボルト	鉄 クロメート
3	羽 根 車	FC150	12	呼水プラグ	ABS	21	六角ボルト	鉄 クロメート
4	案内羽根	FC150	13	O リ ン グ	NBR	22	防振ゴム	NBR
5	吐出バンド	ADC12	14	六角ボルト	鉄 クロメート	23	ナ ッ ト	鉄 クロメート
6	バルブケース	ADC12	15	スプリングワッシャー	鉄 クロメート	24	防振ゴム	NBR
7	メカニカルシール	セラミック,カーボン,SUS,NBR	16	ワッシャー	鉄 クロメート			
8	ケーシングパッキン	NBR	17	シールパッキン	軟質塩ビ			
9	内ケーシングパッキン	NBR	18	パイプフレーム	STKM11A, SPHC, 合成ゴム, S15C			

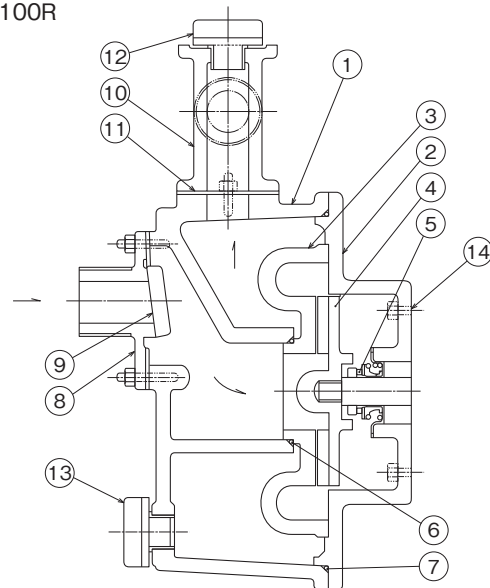
その他

その他

TE・TEH・LA・TED型

■構造断面図（例）

LA2-100R

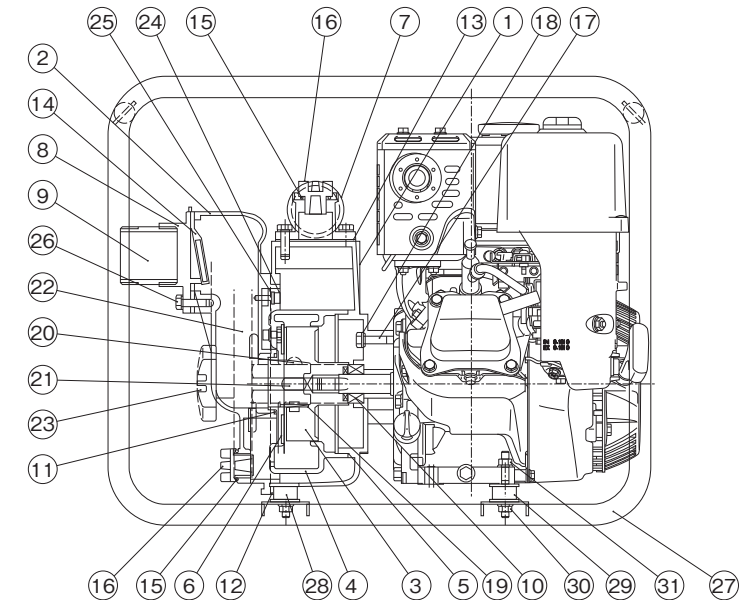


品名・材質表

品番	品名	材質	品番	品名	材質	品番	品名	材質
1	ケーシング	ADC12	6	Oリング	NBR	11	バルブシート	NBR
2	カバー	ADC12	7	Oリング	NBR	12	注水口プラグ(パッキン付)	ABS
3	サクシヨンケーシング	FC200	8	吸込口	ADC	13	ドレンプラグ(パッキン付)	ABS
4	羽根車	FC200	9	逆止弁	NBR	14	カバーパッキン	オイルシート
5	メカニカルシール	セラミックカーボン	10	吐出し口	ADC			

■構造断面図（例）

TED4-50A



品名・材質表

品番	品名	材質	品番	品名	材質	品番	品名	材質
1	ケーシング	AC2B	12	Oリング	NBR	23	ノブ	FC300
2	ケーシングカバー	AC2B	13	バンドパッキン	NBR	24	六角穴付きボルト	SUS
3	インペラー	HiCrFC	14	チャッキバルブ	NBR, SPCC	25	バネ座金	SUS
4	インナーケーシング	FC300	15	Oリング	NBR	26	六角ボルト	鉄クロメート
5	Oリング	NBR	16	プラグ	ABS	27	フレーム	STKM
6	ライナー	SUS430, 403	17	フランジボルト	鉄クロメート	28	防振ゴム	NBR
7	吐出バンド	ADC12	18	アルミワッシャー	AL	29	防振ゴム	NBR
8	バルブケース	ADC12	19	スナップピン	鉄クロメート	30	スプリングナット	鉄クロメート
9	ニップル	STPG メッキ	20	丸リベット	鉄 ユニクロ	31	フランジナット	鉄クロメート
10	メカニカルシール	Sic, SUS, NBR	21	蝶番ボルト	鉄 ユニクロ			
11	Oリング	NBR	22	ケーシングカバー押さえ	FC300			