

HOME >



## 軽便壁打

アルミダイカスト製の二重絶縁、二重防振の安全性の高いバイブレータ。柱や壁などの表面仕上げに最適な外部振動機。

### このような使い方をされています

- コンクリート打設全般

### このような場所で使用されています

- 土木事業
- 建築・リフォーム事業
- コンクリート二次製品工場



電棒型バイブレータは、モータ部に振動部を直結した小型で強力なコンクリートバイブレータです。

主にコンクリート二次製品をはじめ、石積工事・テストピース製造などに適しています。

モータには堅牢なアルミダイカスト製の二重絶縁シールズモータを採用し、本体の質量も5kg程度と軽量で、機種も豊富に揃えている為、幅広い現場で気軽に使える軽便バイブレータです。

機種は軽量で使い易いEKCA型と強力型のEKD型を揃えています。

## 表面仕上げに優れた作業性

壁打ち振動体部はアルミダイカスト製で軽量・耐久性に優れた設計になっています。

小型なのでとり回しが効き、足場の悪い作業場でも柱・壁等の表面仕上げ作業が容易に出来ます。

## 専用ホルダーの使用で作業性をアップ

EKCA型・EKD型共に振動部に振動面を広げる専用のホルダーを取付ることにより、振動有効範囲が広くなり作業時間を短縮することが出来ます。（ホルダーは別売り）



モータケースは堅牢なアルミダイカストを採用



軽便シリーズのEモータ（シリーズモータ）のケースは、軽量で強度の強いアルミダイカストを採用しています。現場の使用状況にあわせた堅牢な設計にしている為に安心してご使用になれます。



## 振動部の交換は簡単

振動体部分が磨耗した際には交換が簡単に出来ます。

交換方法は振動体部分の防振ゴムをモータで固定している部分の、4本のボルトを取外だけです。

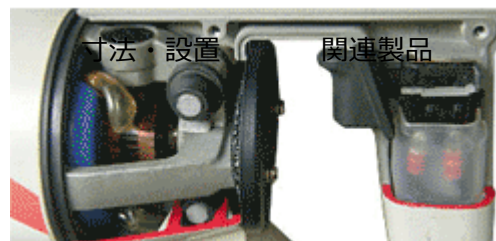


## 二重絶縁構造でアースが不要

軽便シリーズのモータケースは堅牢なアルミダイカストボディーでもアースを必要としない二重絶縁構造で安全で使い易いモータです。

アーマチュア軸と巻き線コア間の樹脂絶縁、モータケースとフィールドコア間の樹脂絶縁による二重絶縁と、内部のリード線にも樹脂カバーで絶縁強化しています。





アルミダイカストボデー

アース不要

**二重絶縁**

特許取得済

## 付着コンクリートが清掃しやすい

軽便バイブレータの現場では、コンクリートモルタルの付着でモータの吸気、排気部分の閉塞も多く、固着したモルタル清掃も大変な作業の為、吸気口カバーとベアリングケース部分にはコンクリートが容易に清掃出来るよう、フッ素樹脂コーティング施してメンテナンス性を良くした構造となっています。



写真はベビーフレキタイプ

## 優れた防振ゴム特性

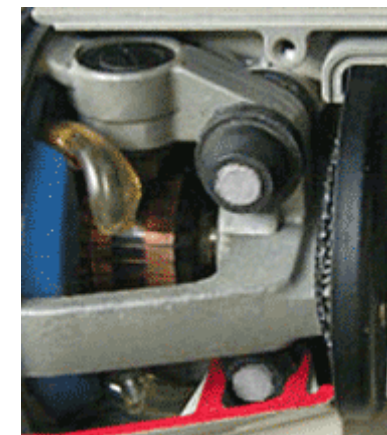


[特長](#) [型式一覧](#) [仕様](#) [寸法・設置](#) [関連製品](#) [技術情報](#)  
軽便電棒・軽便パンチ・軽便ヘラ・軽便壁打ちシリーズの防振ゴムは用途に合わせた防振性能を備えている為、手元に優しい使い易いバイブレータです。



## モータに二重防振構造を採用

軽便シリーズに採用しているEモータは手持ちのハンドル部とモータケースフレーム部に4個の小形防振ゴムを採用している為、軽便ベビーフレキシシリーズの場合はフレキシブルホース部分での振動減衰と、軽便電棒・軽便パンチ・軽便ヘラ・軽便壁打ち・軽便タンパシリーズの場合はモータと振動部取り付け部分の防振ゴムとあわせて、二重防振構造になっている為、手に優しい設計になっています。

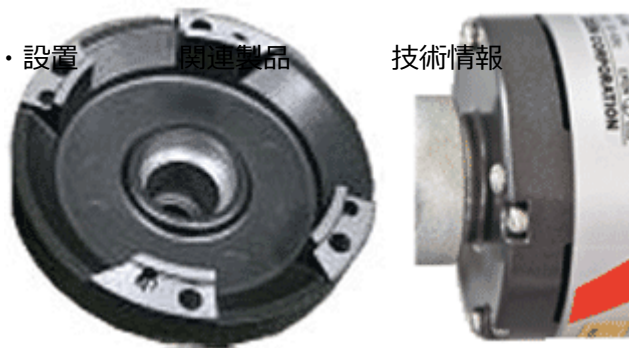


## モータ排気音の低騒音化

軽便シリーズは作業中のモータ騒音を抑え現場環境に優しいバイブレータです。

高速で回転するシリーズモータの冷却フィンの排気音が出来ただけ低騒音になるように、冷却フィン形状と排気口の形状を特殊な形状にすることで低騒音化を実現しました。（当社従来品対比5dB低減）





## モータ吸気口に防塵フィルターを採用

粉塵などの使用環境の厳しい軽便バイブレータの現場では、乾燥したコンクリートモルタルの細骨材のモータ内部進入も十分に懸念される為、モータの吸気口側には二重のフィルターを備えています。

フィルターの採用により小石などが進入にしてモータの回転ロック事故を出来るだけ未然防止出来るように配慮しています。



## 遮断ブラシを採用

モータのブラシは焼損を未然に防止の為に、遮断ブラシを採用しています。

ブラシの磨耗によるアーマチュアとの接触不良やコンミテータへの傷付けを防止する為、ブラシが完全に磨耗限界に来る前に通電を遮断してモータを停止する構造になっている為モータの焼損を防止することが出来ます。



## 型式一覧

型式	品目コード	販売価格(税抜き)
EKCA	000735000	¥72,000
KC用ホルダー	016030010	¥5,500(*2)
EKD	000736000	¥79,000
KD用ホルダー	016031010	¥6,500(*2)

\*2 この製品はお客様にて運賃をご負担願います。

\* 掲載の価格はメーカー標準小売価格とし代理店販売のため消費税抜きで表記しております。

## 仕様

### 軽便壁打型仕様



概要	特長 型式	型式一覧 出力 (W)	仕様 電圧 (V)	寸法・設置 電流 (A)	関連製品 振動数 (Hz)	技術情報 全高 (mm)	振動面 (幅×長さ) (mm)	振動部 (径×長さ) (mm)	お問い合わせ 質量 (kg) (/contact)
	EKCA	280	100	5.0	160~200	404	76X113	95	4.7
	ホルダー付					407	120X150	98	5.8
	EKD				140~180	424	110X150	115	5.9
	ホルダー付					427	200X200	118	7.6

※質量にはモールドコードも含む。(0.6kg)

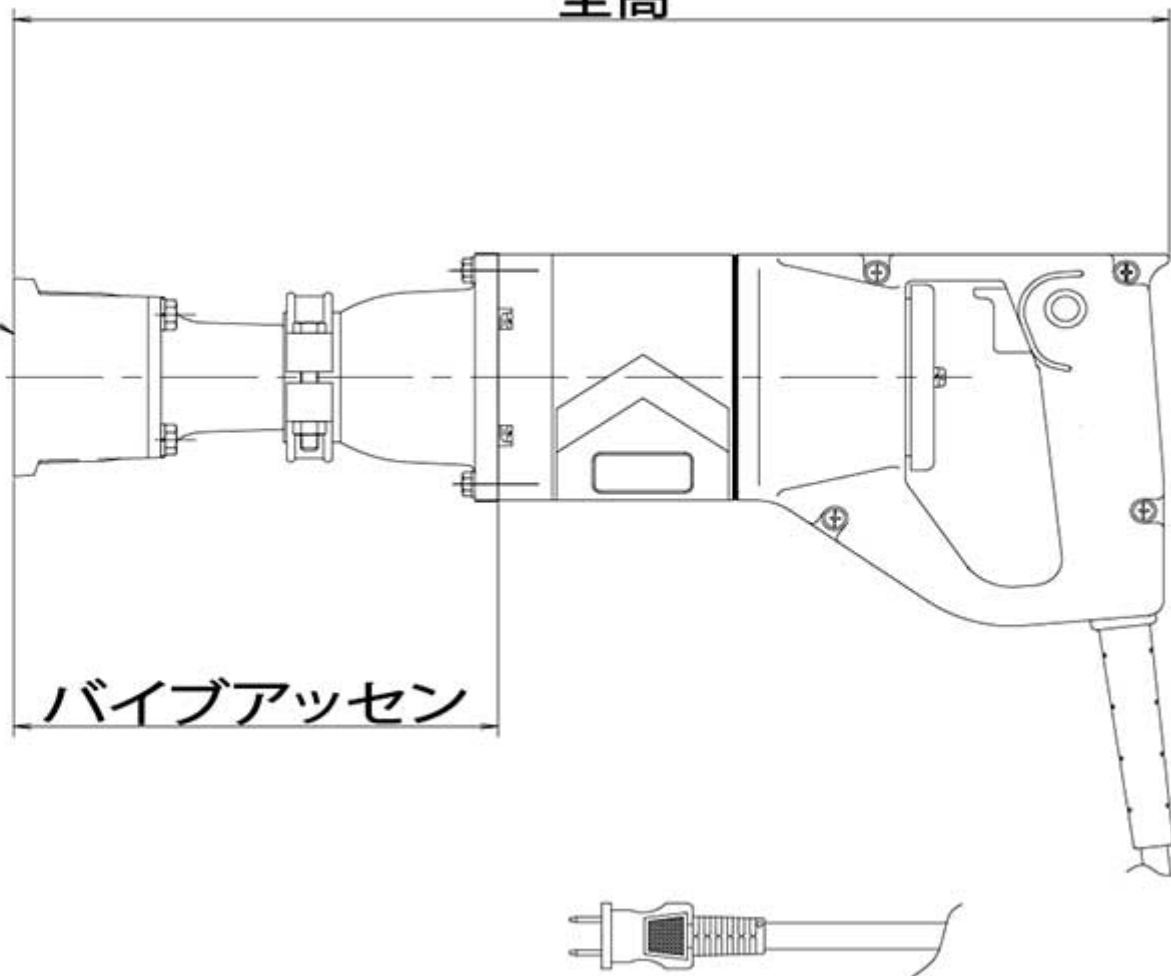
## 寸法・設置・操作盤

### 製品寸法図





振動面



## 製品寸法表

型式	全高 (mm)	バイブアッセン (mm)	振動面 (径×長さ) (mm)
EKCA	404	170	76X113

## 関連製品



軽便バイブレータ

### 軽便電棒

アルミダイカスト製の二重絶縁、二重防振の安全性の高いバイブレータ。

(/construction/const\_work\_vibrator/E-D/)



軽便バイブレータ

### 軽便パンチ

アルミダイカスト製の二重絶縁、二重防振の安全性の高いバイブレータ。、気泡の抜けにくい法面部の気泡抜きや表面仕上げに。

(/construction/const\_work\_vibrator/E-DP/)



クサビバイブレータ

### 軽便クサビ

アルミダイカスト製の二重絶縁、二重防振の安全性の高いバイブレータ。柱や壁などの表面仕上げに最適な外部振動機。

(/construction/const\_work\_csabi/EPS/)



軽便バイブレータ

### 軽便タンパ

アルミダイカスト製の二重絶縁、二重防振の安全性の高いバイブレータ。埋設管敷設時の管まわりの砂や砂利の裏込め作業に最適

(/construction/const\_work\_vibrator/E28DTK/)

## 技術情報

▶ 「3軸合成値」について (/technology/3Ziku/post.html)

無料相談窓口

無料相談窓口はこちら ▶

カタログ請求

カタログ請求はこちら ▶

お問い合わせ

お問い合わせはこちら ▶



概要

特長

型式一覧

仕様

寸法・設置

関連製品

技術情報

お問い合わせ (/contact)



(/contact)

(/support/catalog.html)

(/contact)

- › [サイトマップ \(/sitemap/\)](/sitemap/)
- › [プライバシーポリシー \(/privacy/\)](/privacy/)

Copyright(C) 1997.EXEN Corp. All rights reserved.

