

配筋済み D16 鉄筋の 180° 曲げ加工が可能。



【特許取得済み】

電動油圧式鉄筋曲げ機
HBB-180

FEATURE

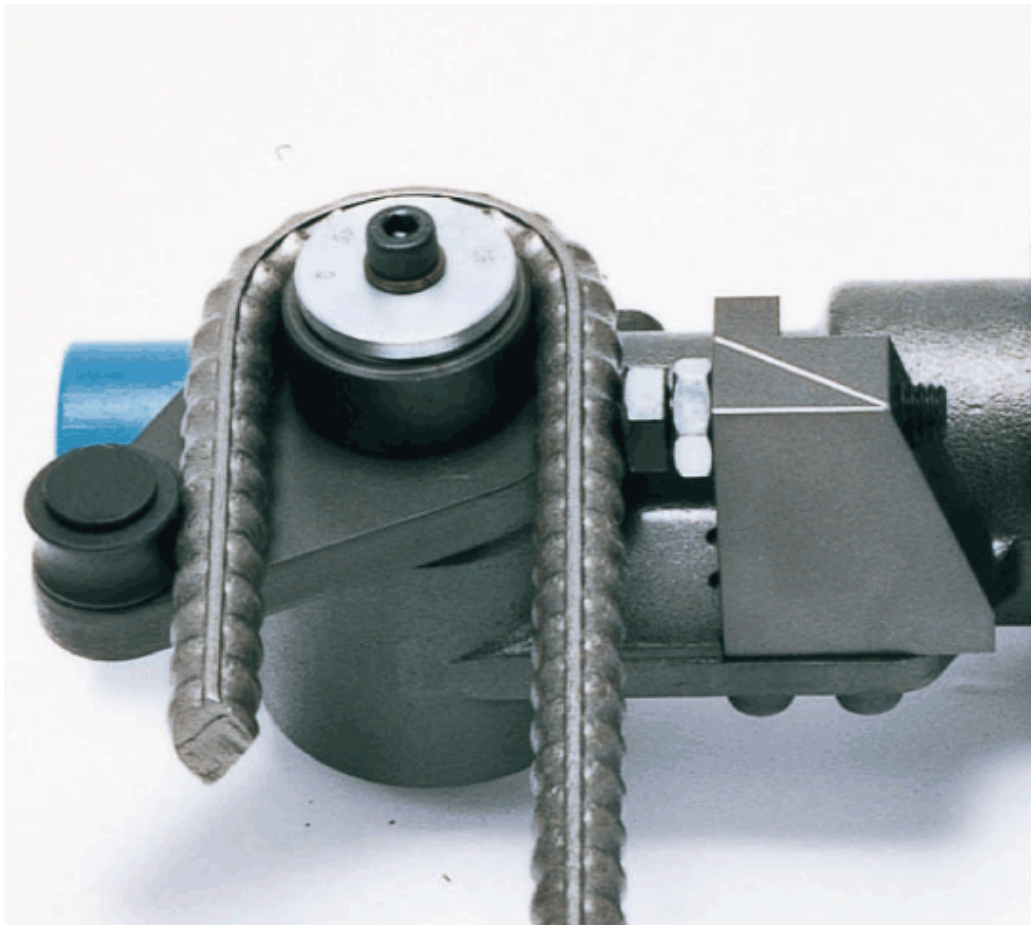
HBB-180の特長

- 内部の「スプール弁機構」の働きによって任意無段階の曲げ加工が可能。
- 曲げ角度は目盛りによって、容易に視認できます。
- ユーザー本位の標準5m電源コード付き。

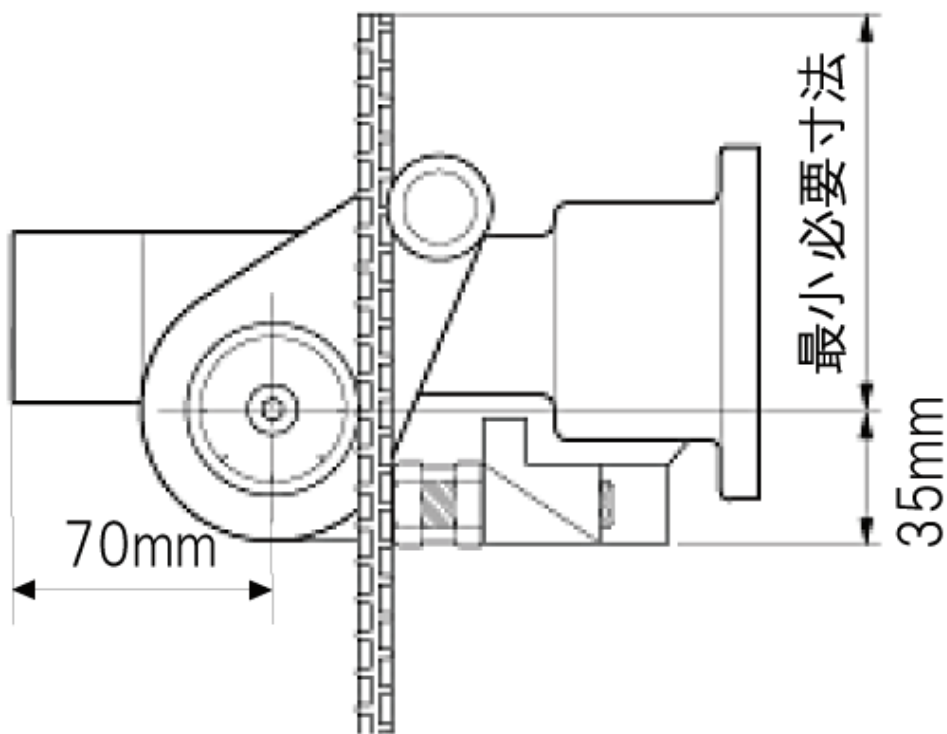
■現場での鉄筋加工



■ 180° 曲げ



■ 最小必要寸法図



■最小必要寸法表

鉄筋径	カラー	ローラー	90°曲げ	135°曲げ	180°曲げ
D10	無し (軸 Φ37)	Φ24	105mm	123mm	141mm
	Φ45	Φ24	108mm	130mm	152mm
D13	Φ45	Φ24	110mm	133mm	156mm
D16	Φ45	Φ24	113mm	137mm	161mm

モーター 単相100V 450W 50/60Hz

質量 12.5kg

本体外形寸法 530 (L) x 178 (W) x 110 (H) mm

曲げ速度 180°曲げ (D16) 約8.0秒

曲げ能力
Ogura
曲げ角度範囲

鉄筋径D16 (SD345相当品: 490N/mm² (50kgf/mm²))
EN JA

0~180°

標準付属品

六角棒レンチ (1.5・2.5・3・4・5・6・8), スパナ (17×19), 注油用ロックワイヤ, 接地アダプター, 商品ケース (スチール)

定価

200,000円 (税別)

HOME

製品一覧

会社案内

サービス情報

ニュース

お問い合わせ

採用情報

✉ お問い合わせフォーム
へ

☎ 電話でのお問い合わせ

📍 243-0417 神奈川県海老
名市本郷2661

📘 FACEBOOK

📷 INSTAGRAM

📺 YOUTUBE