

SPECIAL CONSTRUCTION
EQUIPMENT
MS-60A



フロアスクレーパー

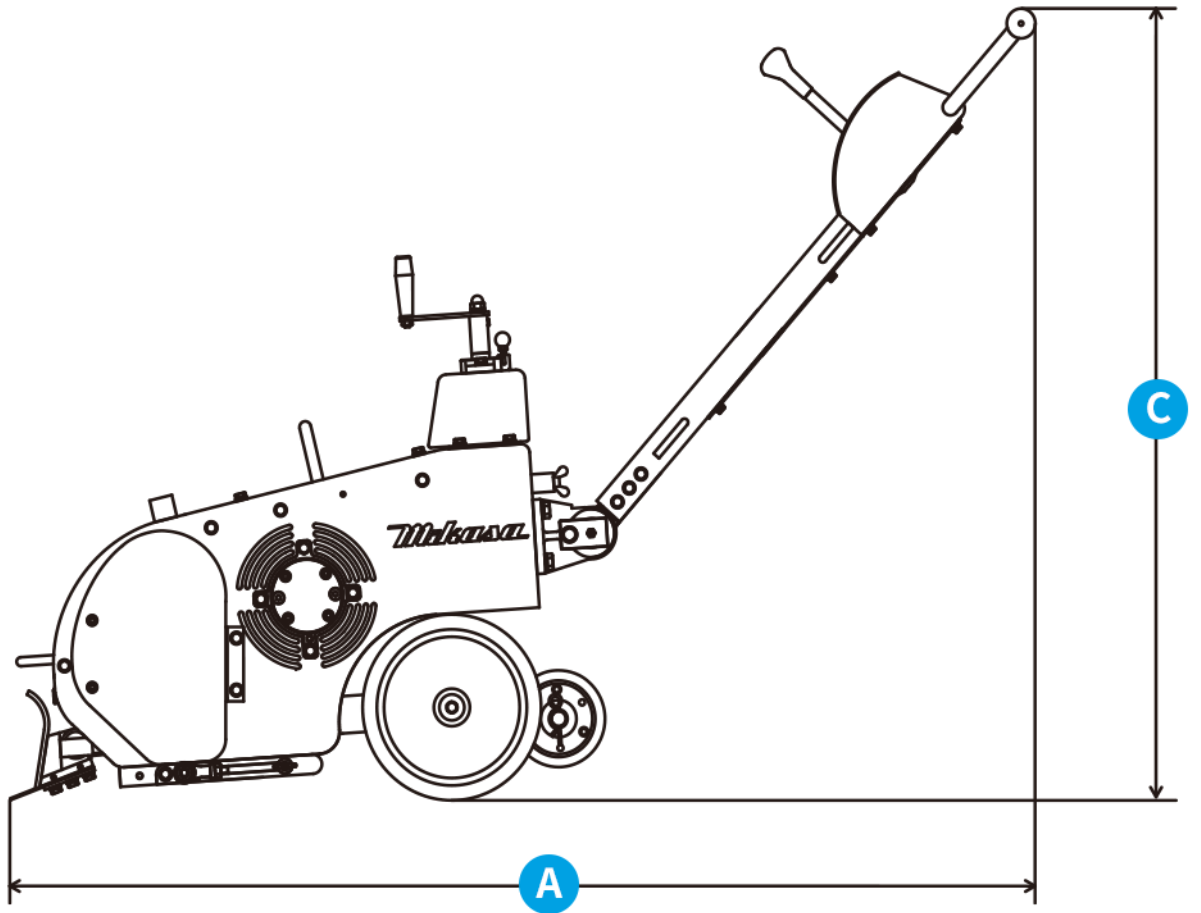
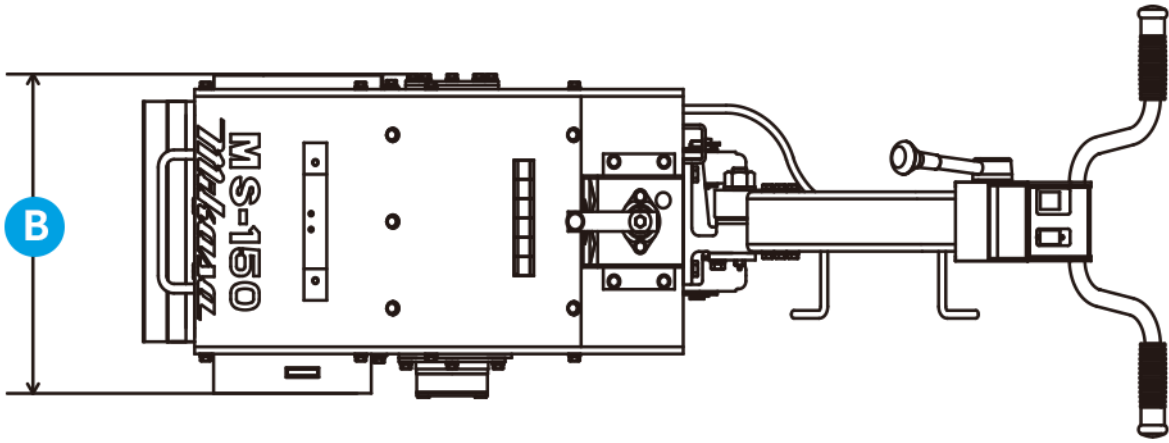
MS-60A



本体価格：¥304,000（税抜）

仕様

SPEC



機体寸法（ハンドル含）（mm）	A 710(950) B 270(560) C 700(800)
剥がし幅（mm）	153/270
ブレード調整角度（度）	-
走行方式	手押式
走行速度（km/h）	-
電圧（V）	100(単相)
電流（50/60Hz）（A）	8.2/7.8
出力（W）	550
回転数（50/60Hz）min-1（r.p.m）	2,830/3,420



MIKASA CHANNEL
三笠チャンネル



Scenery with Mikasa
三笠がある風景



国土交通省 新技術提供システム

PRODUCTS 製品ラインアップ



SUPPORT お客様サポート



COMPANY 会社情報



CONTACT お問い合わせ

NEWS ニュース

MAIL MAGAZINE メールマガジン

CATALOGUE カタログ