

CUTTER AND BLADE
MCD-216HSDX



コンクリートカッター

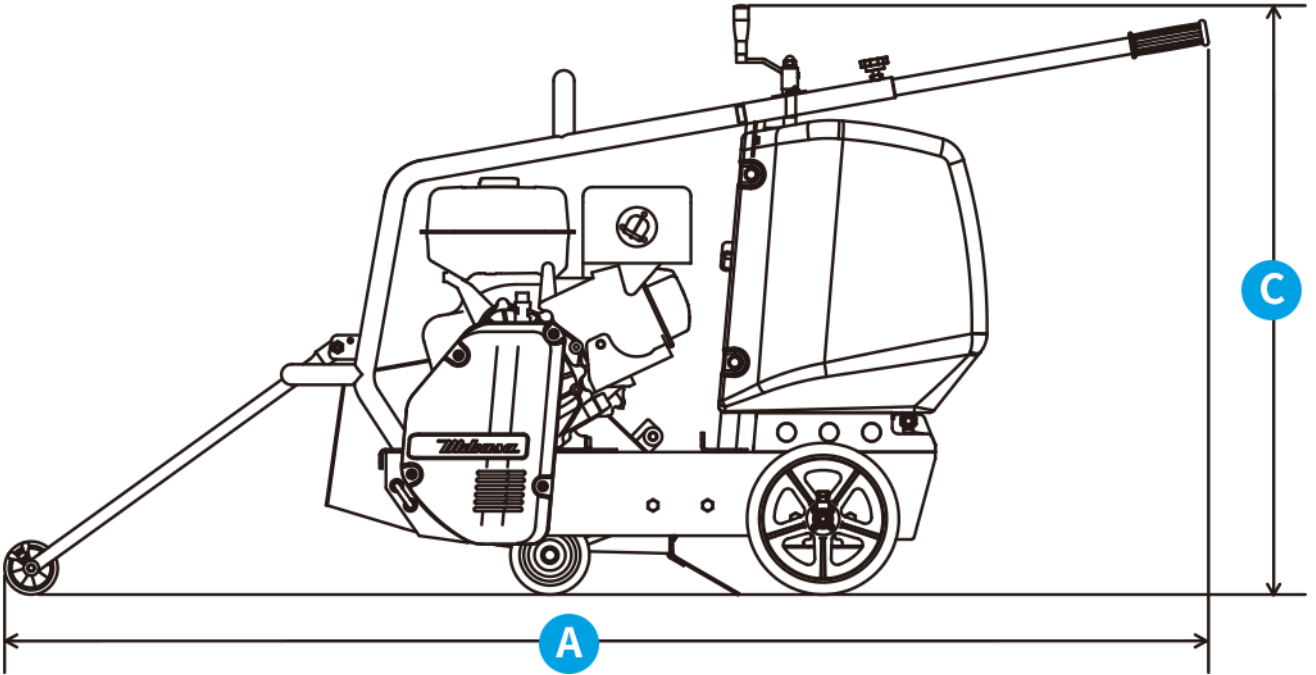
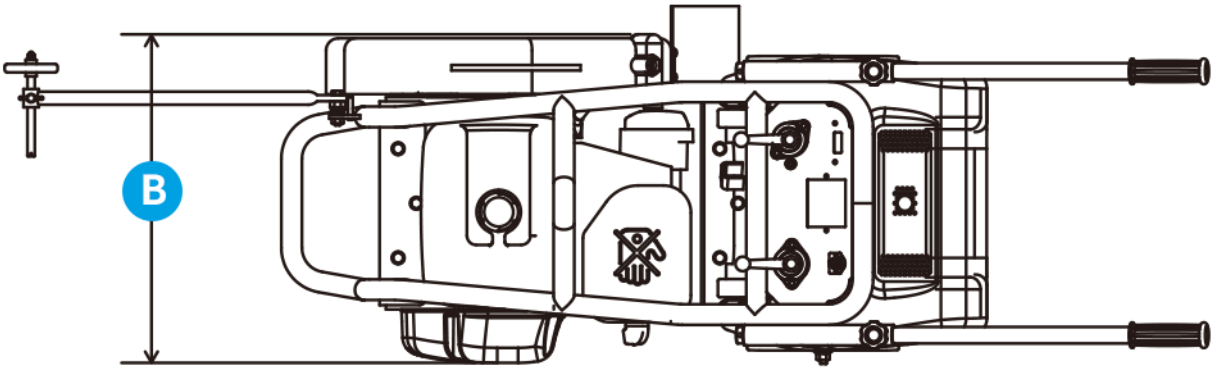
MCD-216HSDX



本体価格：¥530,000（税抜）

仕様

SPEC



低騒音型：国土交通省指定		-
セルスターター		○
タコ・アワーメーター		○
デジタル切削深さゲージ		-
一点吊りフック		○
集塵別置タンク		-
機体寸法 (mm)	A	1,990
	B	585
	C	981
ブレード寸法 (mm) (インチ)		254(10)~406(16)
最大切断深さ (mm)		70~145
ブレード軸径 (mm)		27
機械質量 (kg)		148
切断深度調整装置		手動スクリュー式
走行方式		半自走式(ハンドル回転式)
集塵方式	吸引	-
	濾過	-
集塵タンク容量 (ℓ)		-
水タンク容量 (ℓ)		45
エンジン	型式	GX270
	メーカー	ホンダ
	最大出力	6.3/8.6

特徴

FEATURES

FEATURES 01 乾式タイプ(MCD-RY14HS)

01



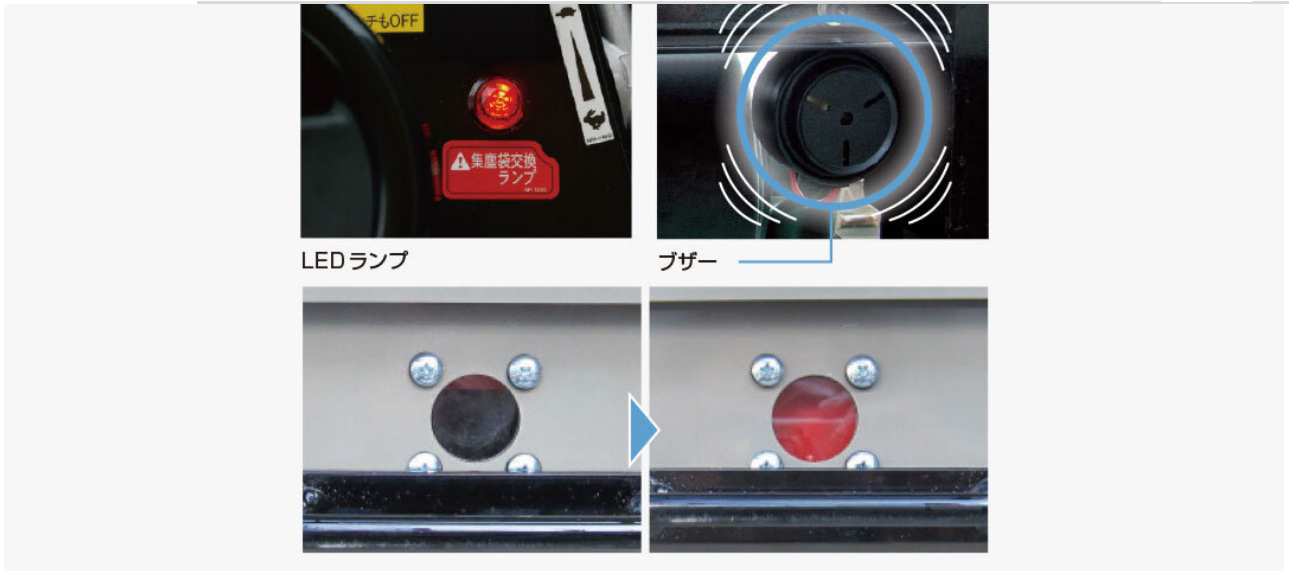
水を使わない乾式切削吸塵方式

水を使わないので濁水、汚泥が発生せず環境に優しい切削作業を可能にします。効率よく切削粉塵をダストケースに吸引回収するため、ブレードの回転をアップカット方式にしました。



切削粉を99%ダストケースに回収

切削粉塵をダストケースに回収。市販の家庭用ビニール袋にたまった切削粉塵を捨てるだけです。



ダストケースが満タン時にはLEDランプなどで警告

ダストケースが満タンになったら、LEDランプ・ブザー・レベルゲージで警告します。



機能を追求した装備



■ タコ・アワーメーター
(216・218・318)



■ デフロック機構
後輪には直進安定性を向上させるデフロック機構を装備しています。(210系・318)



■ セルスターター・バッテリー
(216・218・318・530A)



■ ワンタッチ式水タンク
ワンタッチ式なので取り外し水入れが容易におこなえます。(MCD-K12シリーズ)



■ 水抜きドレン
タンク内の清掃や水抜きが容易で凍結防止にも配慮しております。
(210系・L12・L14)



■ 一点吊りフック
積み降ろしに便利な一点吊りフックを標準装備しています。

機能を追求した装備

■ 相性抜群！
パフォーマンスを最大限に引き出す専用ダイヤモンドブレード

MW-DACS

※必ず専用ブレード(P.61)をご使用ください。

夜間工事などに最適低騒音型コンクリートカッター

MCD-K12MS-SGK、318HS-SGKは、ブレードカバーを路面追従式とし、カバー内側に吸音材を貼ることで風切り音や切削音を低減化し低騒音型を実現しました。また、210系SGKにはブレードカバー下側に蛇腹状の消音装置を取付け低騒音化しております。



12インチクラス初のセルスターター採用

低温時はバッテリーの出力特性が弱くなるためセルスターターでの始動ができない仕様となっております。(故障ではありません)その際は、リコイルスターターで始動してください。リコイルスターターで始動後、エンジンが暖まっている場合は、セルスターターでの始動が可能です。



MIKASA CHANNEL
三笠チャンネル



Scenery with Mikasa
三笠がある風景



国土交通省 新技術提供システム

PRODUCTS 製品ラインアップ

SUPPORT お客様サポート

CONTACT お問い合わせ

NEWS ニュース

MAIL MAGAZINE メールマガジン

CATALOGUE カタログ
