

SAKAI®

TZ704



タイヤローラ

道路運送車両の保安基準平成 26 年排出ガス規制に対応
 特定特殊自動車排出ガス 2014 年基準に対応

- マフラー体型の DPF 装着エンジン
- 尿素水不要

ECO モードを搭載

- 超低騒音基準値より 5dB 低減

メンテナンス性の向上

- DPF 自動再生 (ススの堆積量表示)
- 音声付き警告モニタを搭載
- エンジン故障診断装置を搭載



特定特殊自動車
 排出ガス 2014 年
 基準適合車



超低騒音型
 建設機械

NETIS

HK-110007-VE



製品の詳しい情報はホームページもご覧下さい。

www.sakainet.co.jp

● マフラー体型のDPF(※)装着エンジン

DPF装着車の特長であるアクセルペダルによるエンジンレスポンスの良さが、平地だけでなく、高地や坂道など幅広い場所での軽快な発進を可能としました。

※DPF: ディーゼル微粒子捕集フィルタ



● 音声付警告モニタを装備

設定した情報を自動的にモニタに表示します。



バッテリー電圧: 常時表示



DPF再生中:
点滅表示



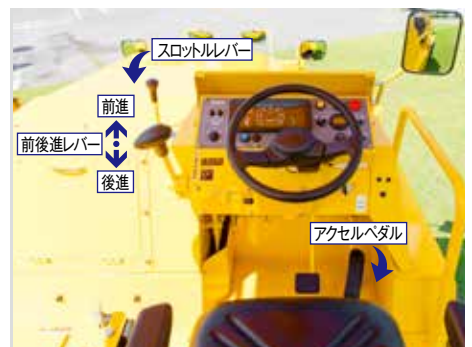
DPF再生要求:
点滅表示、ブザー・音声による警告



オーバーラン警告:
点滅表示、ブザーによる警告

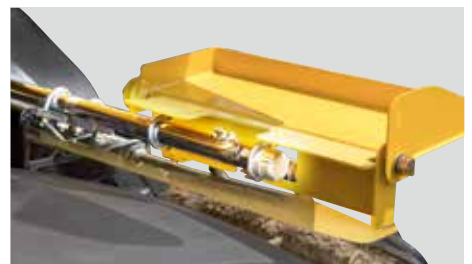
● 2系統のアクセルワーク

スロットルレバーによる一定速度の転圧作業だけでなく、アクセルペダルによる操作で、特殊な現場でも快適な作業が出来ます。



● 液剤飛散防止カバー(前輪)

タイヤへの確実な散布と周囲への飛散防止で、構造物を汚しません。さらに適量の散布は、施工品質の向上にも役立ちます。また、ノズルやパイプのメンテナンスを考え、カバーが大きく開閉する構造としています。



● ECOモードにより、燃費最大36%向上(フルスロットル時と比較)

スロットルレバーおよびアクセルペダル操作にてエコランプが点灯します。

● 超低騒音基準値より5dB低減(エコランプ時)

超低騒音基準値より5dB低い騒音値を実現しました(※)。

住宅街および夜間の施工が、更に有利になります。

※当社社内試験実測値

	連続運転可能時間	騒音値
TZ704 ECO	20時間	超低騒音基準から5dB低減
TZ704	12時間	超低騒音基準

● 折りたたみしやすいキャノピ

軽快に操作できるようダンパを採用しました。

女性でも楽に操作できます。



● 3系統のブレーキシステム

小型機を除く締り締め機械に採用し、実績のあるブレーキシステムです。(20年の実績)

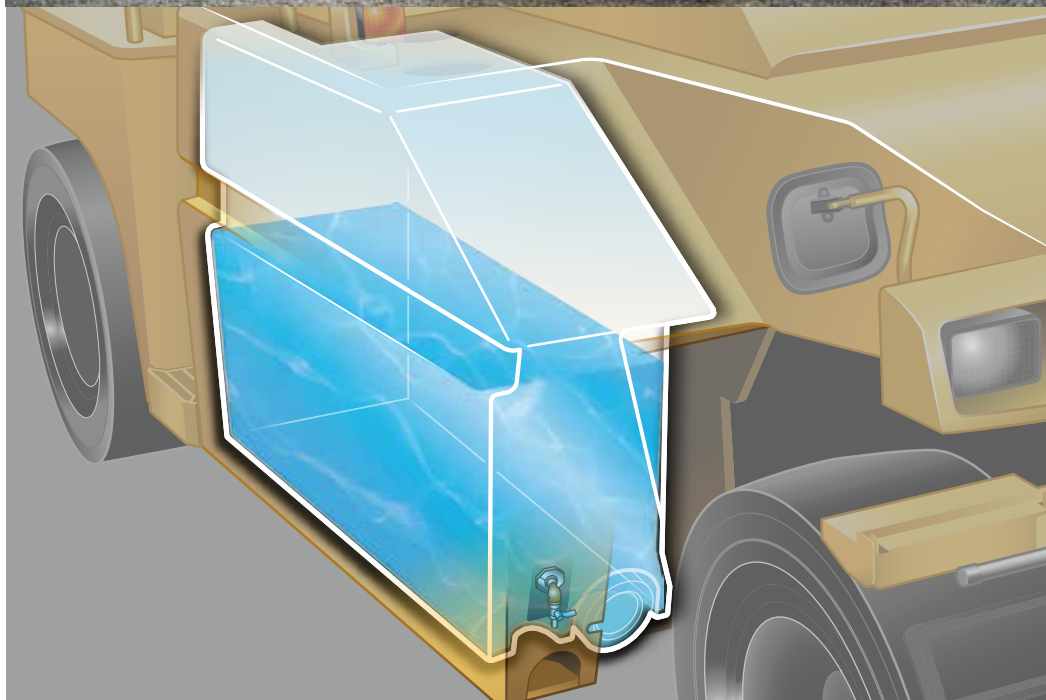
● LEDライトの採用

作業灯すべてに採用しました。

● エンジン故障診断スイッチを装備

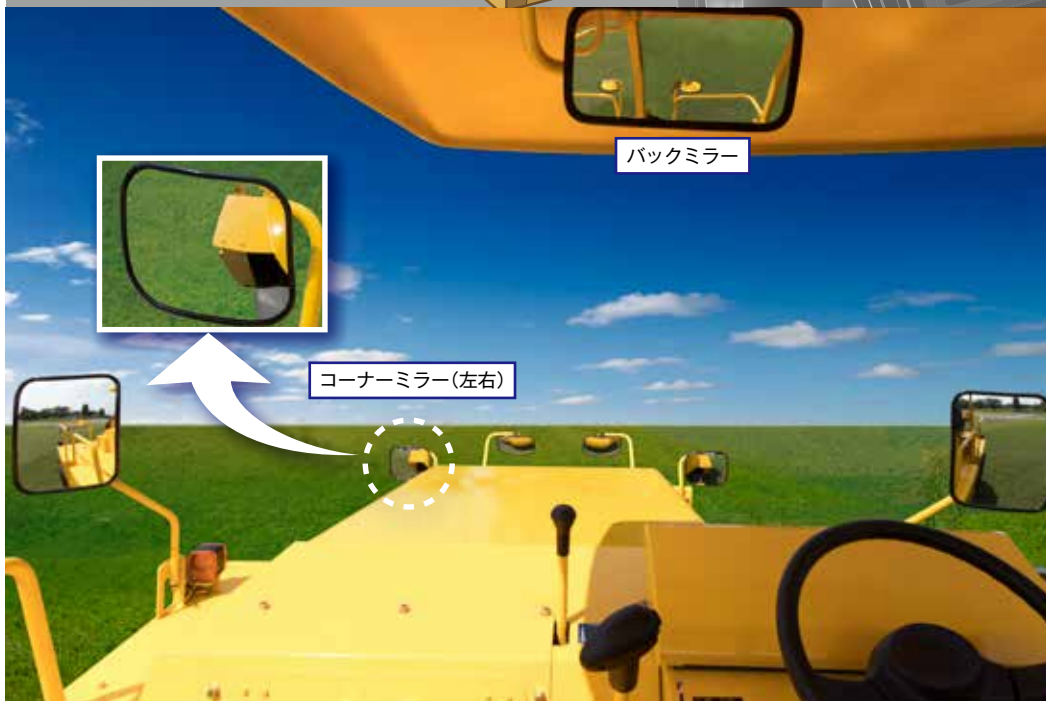
万が一の故障に対して、迅速な対応を可能とする、エンジンエラーコードを表示できます(当社営業所にご相談ください)。

先取りと安全



絶対に錆びない 世界最大クラスの全樹脂 製散水タンク

2000年に登場したTZ700型に初採用された全樹脂製散水タンク。散水ノズルのつまりを極力抑え、いつもきれいな水で気持ち良い施工が出来ます。また外に取り出す事もでき、きれいな水で手洗い等にも使えます。

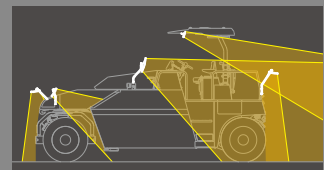


バックミラー

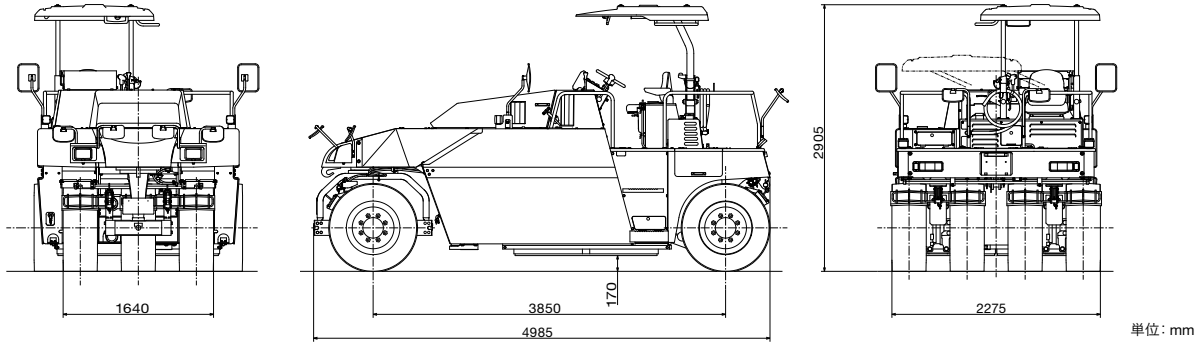
コーナーミラー(左右)

ミラーの増設

後方死角を限りなく少なくしました。視線移動を少なくし、安全にすばやく確認できます。



TZ704



概略仕様

形式		タイヤローラ
型式名称 (公称型式)		TZ704
打刻型式 (車台型式)		1TZ3
質量	運転質量 (鉄バラスト付)	kg
	12,600 (15,000)	
	機械質量	kg
	9,100	
	前軸質量 (運転質量時、鉄バラスト付)	kg
	5,390 (6,340)	
	後軸質量 (運転質量時、鉄バラスト付)	kg
	7,210 (8,660)	
性能	作業速度 (Lo / Hi)	km / h
	0 ~ 12 / 0 ~ 24	
	登坂能力	% (°)
	42 (23)	
	最小回転半径 (外輪基準)	m
	6.3	
寸法	全長	mm
	4,985	
	全幅	mm
	2,275	
	全高 (キャノピ折りたたみ時)	mm
	2,905 (2,360)	
	締固め幅	mm
	2,275	
	タイヤサイズ × 数 (前 / 後)	14 / 70 - 20 - 12PR (OR) × 3 / 14 / 70 - 20 - 12PR (OR) × 4
	タイヤ空気圧 (タイヤ1本当たり)	kPa (kgf / cm ²)
	240 ~ 600 (2.4 ~ 6.1)	
	最低地上高 (鉄バラスト付)	mm
	235 (170)	
機関	メーカー	KUBOTA
	型式	V3800 - CR - T - YDN
	形式	ディーゼル、4サイクル、直接噴射方式、過給機付
	総行程容積	L
	3,769	
	定格出力	kW (PS) / min ⁻¹
	54.6 (74.2) / 2,200	
	蓄電池	V (V / Ah × 個)
	24 (12 / 72 × 2)	
伝動装置	駆動方式	静油圧式 (HST) 式
	駆動輪	後輪
制動装置	作業ブレーキ	静油圧 (HST) 式 / 前後進レバー
	走行ブレーキ	油圧式内部拡張式 / ブレーキペダル
	駐車ブレーキ	機械式湿式多板式 / パネルボタン
操向装置	形式	油圧式
タンク容量	燃料タンク	L
	91	
	作動油タンク	L
	78	
	散水タンク	L
	3,500	
	液剤タンク	L
	19	

- 運転質量は、燃料満タン、散水タンク満水で算出し、オペレータ質量を含んでいません。
- 本仕様は性能、品質向上のため予告なく変更することがあります。
- 本表示単位は、国際単位系によるSI単位とし、()内は参考値として従来単位を記入しています。
- 運転質量は、キャノピ質量を含んでいます。

※ ローラの作業運転には、「ローラの運転業務に関わる特別教育」の受講が義務付けられています。
 ※ 適正燃料以外の使用は、性能の著しい低下や故障の原因となります。

SKW 酒井重工業株式会社

本社 〒105-0012 東京都港区芝大門1-4-8 浜松町清和ビル TEL.03-3434-3401(代)

札幌営業所 TEL 011-846-8455 広島営業所 TEL 082-227-1166
 仙台営業所 TEL 022-231-0731 福岡営業所 TEL 092-503-2971
 関東営業所 TEL 0480-52-6156 グローバルサービス部 TEL 0480-52-1111
 名古屋営業所 TEL 052-702-3141 研修センター TEL 0480-52-6964
 大阪営業所 TEL 072-654-3366

標準装備

- 歯止め ● 工具一式 ● 液剤噴霧装置 (別タンク仕様)
- 散水マット ● 散水タイマ ● アクセサリーソケット (24V)

オプション

- ミハール ● シートベルト ● 鉄バラスト (2.4t) ● 不凍液タンク

関係法規等

- 車両系建設機械構造規格
- 道路運送車両の保安基準 (大型特殊自動車)
- 低騒音型建設機械の指定に関する規定
- 特定特殊自動車排出ガス等の規制に関する法律