



YANMAR

クローラキャリア

C50R-5A

最大積載量3800kg







C50R-5A

磨き上げられたクオリティ
優れた操作性でハードな現場を制す



TOGETHER
WE BUILD

Detail of C50R-5A

C50R-5Aの特徴

NEW

カラー液晶モニター

稼働状況やメンテナンス情報を
わかりやすく表示

11P

デセル機能

未使用時の
自動減速機能により低燃費

9P

NEW

尿素SCRシステム搭載エンジン

環境性能と高出力を両立した
ヤンマー製高性能エンジン

9P

外部エンジン停止スイッチ

万一の時もすぐに
エンジンを停止できる

13P

NEW

LEDライト

夜の作業も明るく安心

10P





180° 旋回ベッセル仕様

狭い場所でも排土ができる

15P

NEW

スマートアシストリモート

機械の盗難を防ぐだけでなく
稼働管理も可能

13P

アンチストール制御

スムーズな旋回を実現

7P

リバースシート

180°回転し、
常に進行方向を向いて作業可能

11P

ロックレバー駐車ブレーキ

誤作動による走行を防ぐ

11P

自動シュー張り機能

グリスアップの手間を削減

7P

※ 掲載写真はカタログ用にポーズをつけて撮影したものです。

※ 写真はオプションを装着しています。 ※ 実際の販売モデルとは形状が異なる場合があります。



車幅 **2200**mm

最大積載量 **3800**kg

※ 掲載写真はカタログ用にポーズをつけて撮影したものです。
※ 写真はオプションを装着しています。 ※ 実際の販売モデルとは形状が異なる場合があります。

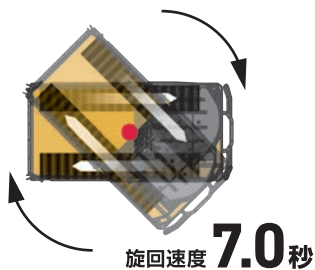
強靱な足回り どんな場所でもスムーズ&効率アップ



タンブラ中心距離 **3145mm**

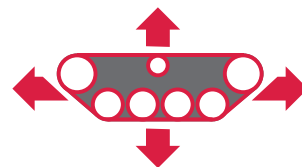
接地圧の低減に貢献。

軟弱地でも力強い走りができます。



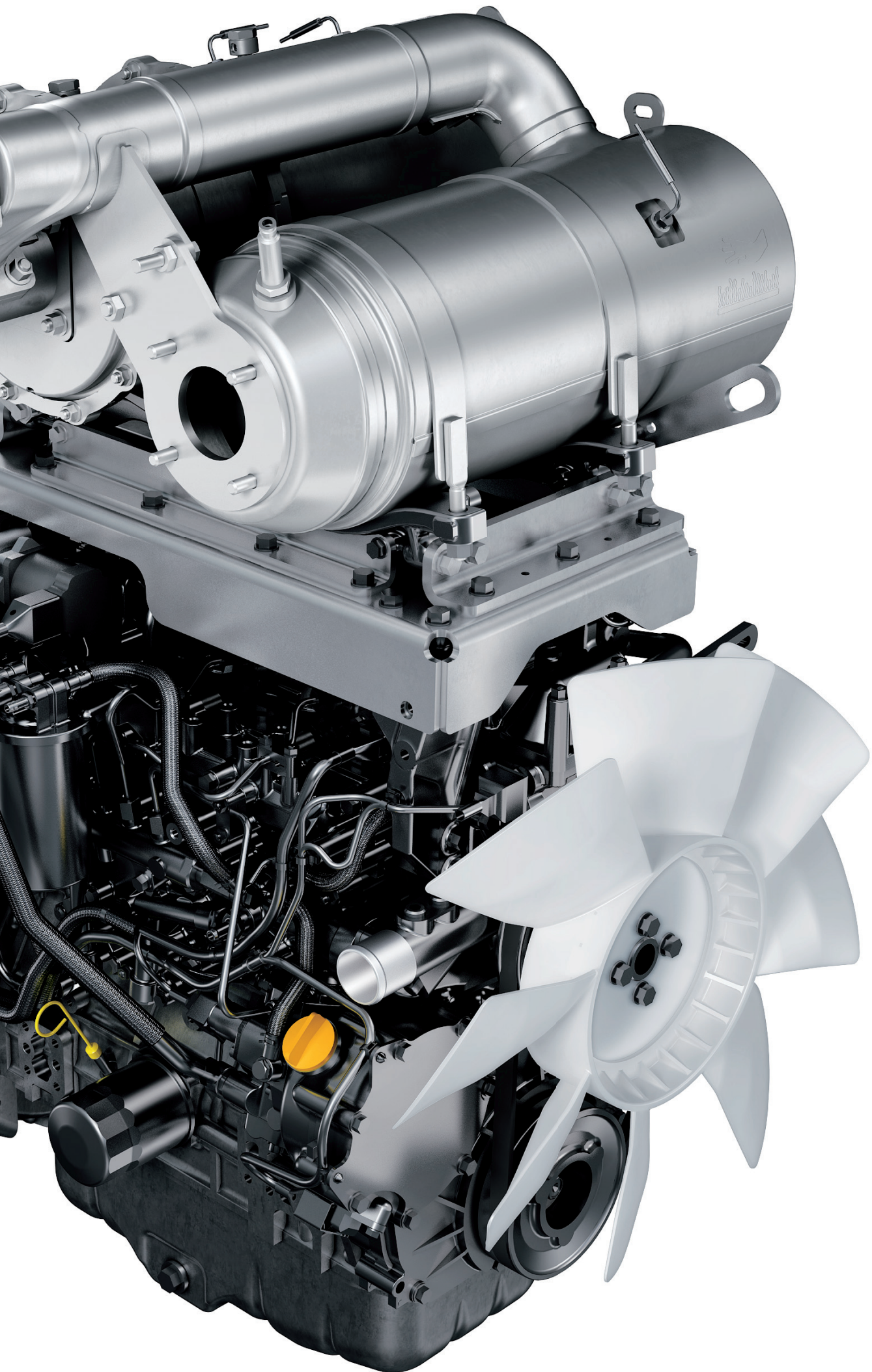
アンチストール制御

自動制御でエンストを防ぎ、スムーズな旋回を実現しました。



自動シュー張り機能

グリスアップの手間を削減し、初期伸びやゆるみによる履帯外れを防止しています。



排出ガス2014年規制をクリア 信頼のYANMAR ENGINE

ヤンマーTNVエンジン

ヤンマーの機械を熟知した自社製のエンジンを搭載。
高効率・低燃費に加え、より高い操作性を発揮します。

形式 **4TNV94FHT** 出力 **83.2kW**



エンジン回転制御 (デセル機能)

レバーロックを上げたら自動でアイドリング状態(1200rpm)に。作業していない時の無駄な燃料消費を防ぎます。



DPF^{※1}付コモンレールエンジン

ヤンマー独自の3つの自動再生技術により、作業の手を止めることなく、高い環境性能を両立。



尿素SCR^{※2}システム搭載 高出力エンジン

排ガス中のNO_x^{※3}を大幅に削減する尿素SCRシステム搭載。Stage5規制をクリアしています。



国内同クラス初
特定特殊自動車排出ガス
2014年規制適合エンジン

※1 Diesel Particulate Filterの略で、ディーゼル排気中の粒子状物質を除去するフィルターのこと。
※2 Selective Catalytic Reduction (選択式触媒還元) の略
※3 窒素酸化物
※ ヤンマーDPF付コモンレールエンジンにはヤンマー純正専用オイルをご使用ください。
※ エンジンはイメージ写真です。

どんな現場でも ストレスのない作業を実現



ROPS※1 FOPS※2 規格に準拠した 4柱キャノピー/キャビン

ISO規格を満たした保護構造で日常作業をサポート



NEW

LEDライト

フロント部分にLEDライトを採用。暗所での作業も快適になりました。



土こぼれ防止ガード※3

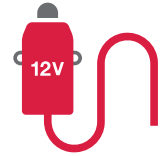
土が落ちないようにガードし、油圧機器の破損を防ぎます。

※1 ROPS (Roll-Over Protective Structures) : 転倒時にシートベルトを装着したオペレーターを保護する構造
※2 FOPS (Falling Object Protective Structures) : 落下物保護構造
※3 180°旋回ベッセル仕様は除く。

ワンプッシュ、ワンアクションで 簡単操作



NEW



① カラー液晶モニター

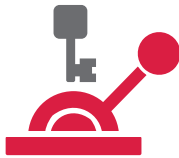
通常表示はアワメーター、尿素残量やバッテリー電圧などを確認できます。さらに尿素補充のタイミングも知らせてくれます。

② リバースシート

シートと走行レバーが180°回転し、常に進行方向を向いて作業できます。

外部電源取り出し口 (12V)

携帯電話などの充電も可能です。



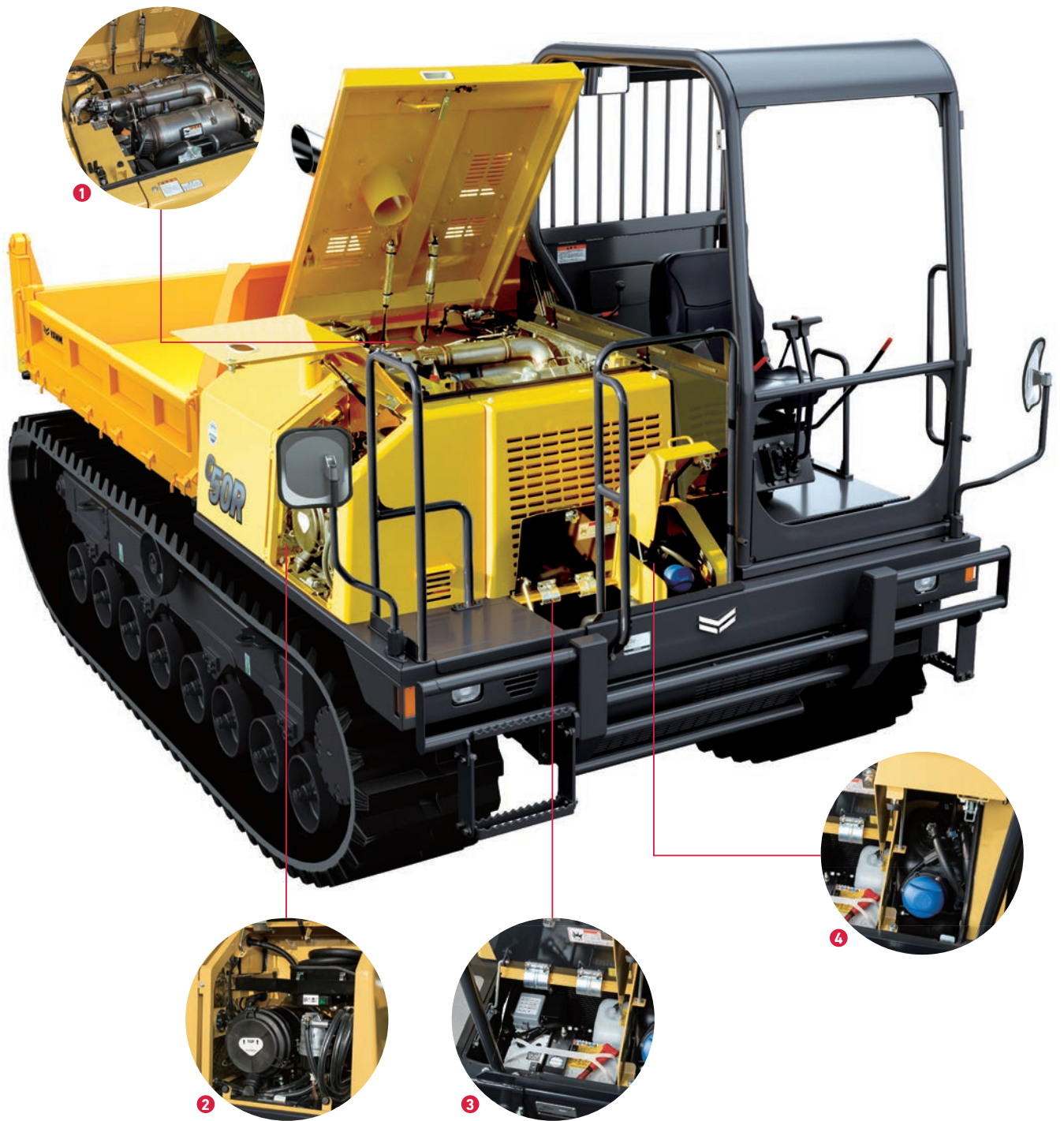
③ ロックレバー駐車ブレーキ

ロックレバーを上げると自動で駐車ブレーキがかかり、誤操作による走行を防ぎます。

④ スイッチの右側集中配置

人間工学に基づいた集中配置により、煩わしさを低減します。





メンテナンスは手軽に 安全性も充実



① いつでも整備がしやすい ボンネットワンタッチオープン

エンジンオイル給油口やDPF装置、ファンベルト、ラジエータと、整備しやすい仕様です。



② 工具などもラクラク収納 サイドカバーワンタッチオープン

工具やグリースガン収納、各種フィルターやエアクリーナーを集約。サイドカバー横は燃料給油口です。



バック警報ブザー

バック(荷箱側)走行時は、自動的に警報ブザーが鳴り周囲に注意をうながします。



③ 交換や補給もスムーズ フロントカバーワンタッチオープン

バッテリーと冷却水サブタンクを配置。手が届きやすく、点検・交換・補充もスムーズに行えます。



④ すぐに給水が可能 尿素給水口カバー

工具レスの簡単オープンで尿素的給水が可能です。



外部エンジン停止スイッチ

緊急時に外からでもエンジンの停止が可能に。

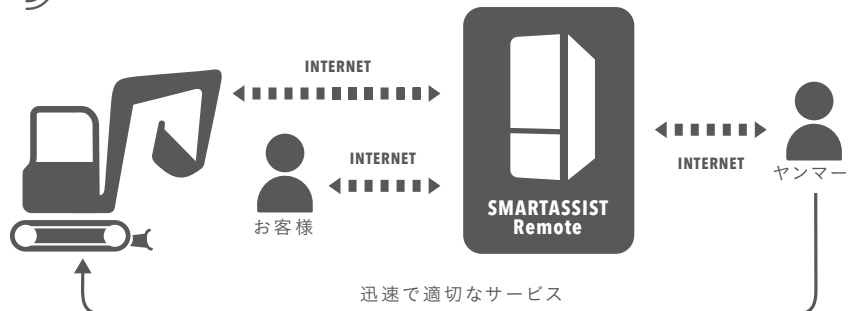
SMARTASSIST
Remote

お客様の手を止めないサービス **NEW**
スマートアシストリモート



詳しくはこちら

GPS、通信端末を搭載している建設機械の位置情報を、通信システムによって管理できます。遠隔監視で建設機械を見守り、インターネットを通じてメンテナンス時期やマシントラブルを素早く把握、常に適切なサービス・サポートをお客様へ提供できるシステムです。



現場の条件や用途に合わせて選べる、 3つのベッセル仕様



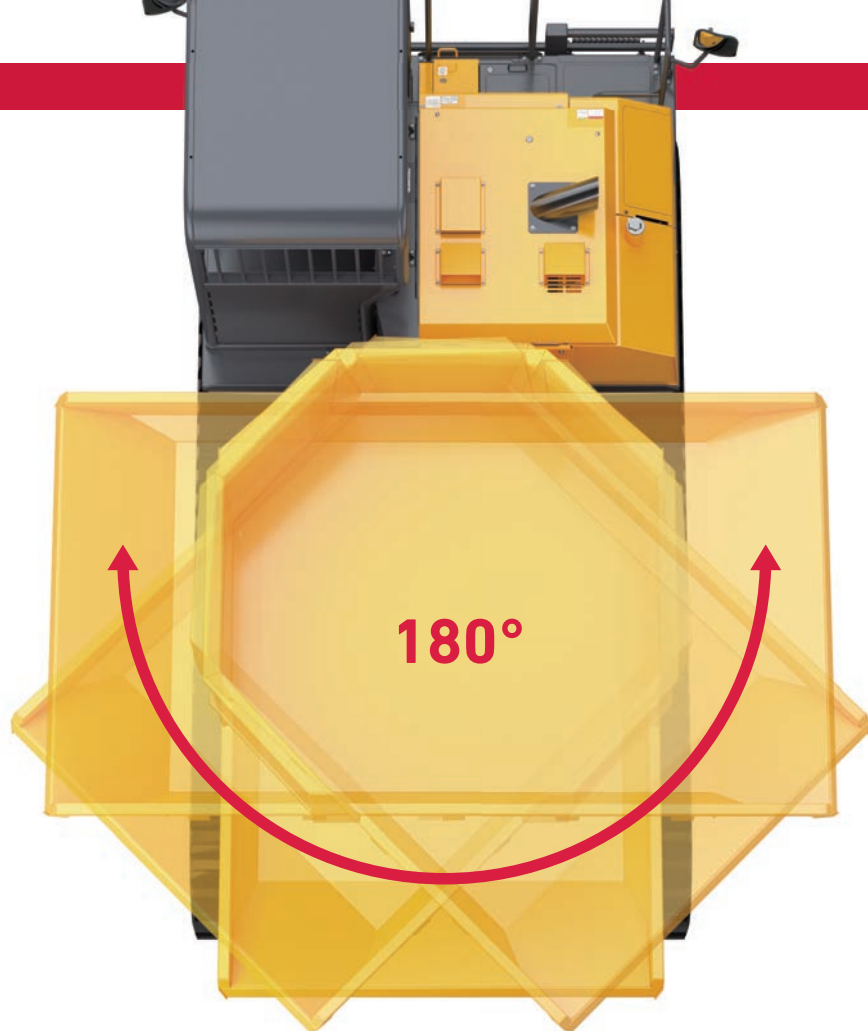
三方開きベッセル仕様

蝶番を増やし耐久性を向上。
ダンプするとリアゲートが開き、
降ろすと閉まります。



スクープエンドベッセル仕様

リアゲートがなく、ダンプすると
スムーズに、確実な排土ができます。



180°旋回ベッセル仕様

レバー操作で荷台を180°回転させ、
どの位置にでも固定が可能。
横方向にもダンプでき、効率よく排土
が行えます。

● 主要装備一覧

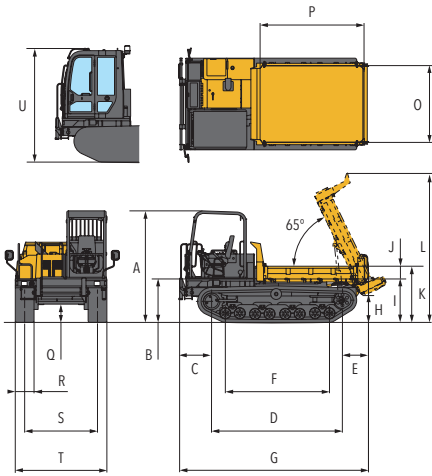
●…標準 / ○…オプション / -…設定無し

型式 仕様	C50R-5A						
	三方開きベッセル		スクープエンドベッセル		180°旋回ベッセル		
	キャノピー	キャビン	キャノピー	キャビン	キャノピー	キャビン	
安全性	ROPS/FOPS適合4柱キャノピー	●	-	●	-	●	-
	ROPS/FOPS適合キャビン	-	●	-	●	-	●
	シートベルト	●	●	●	●	●	●
	外部エンジン停止スイッチ	●	●	●	●	●	●
	走行アラーム	●※	●※	●※	●※	●※	●※
	バック警報ブザー	●	●	●	●	●	●
	バックミラー(運転席前方左右)	●	●	●	●	●	●
	緊急脱出用ハンマー	-	●	-	●	-	●
	回転灯	-	○	-	○	-	○
運転席	ヒーター	-	●	-	●	-	●
	エアコン	-	○	-	○	-	○
	ワイパー	-	●	-	●	-	●
	サンバイザー	-	●	-	●	-	●
	ラジオ	-	○	-	○	-	○
	ルームランプ	-	●	-	●	-	●
	リバースシート(前後スライド・リクライニング付)	●	●	●	●	●	●
	座席シート(サスペンション付)	○	○	○	○	○	○
	外部電源取り出し口(12V)	●	●	●	●	●	●
メカニズム	自動変則機能付き2速HST	●	●	●	●	●	●
	アンチストール制御	●	●	●	●	●	●
	自動燃料給油システム	○	○	○	○	○	○
キー類	従来キー	●	●	●	●	●	●
	多種類キー	-	-	-	-	-	-
作業灯	LEDヘッドライト	●	●	●	●	●	●
	バックライト	-	○	-	○	-	○
エンジン関連	デセル機能	●	●	●	●	●	●
	エンジン回転数自動減速(自動2速)	●	●	●	●	●	●
	走行時エンジン回転制御	●	●	●	●	●	●
	DPF手動再生スイッチ / 再生禁止選択スイッチ	●	●	●	●	●	●
その他	スマートアシストリモート	●	●	●	●	●	●
	工具箱/グリースガンホルダー	●	●	●	●	●	●

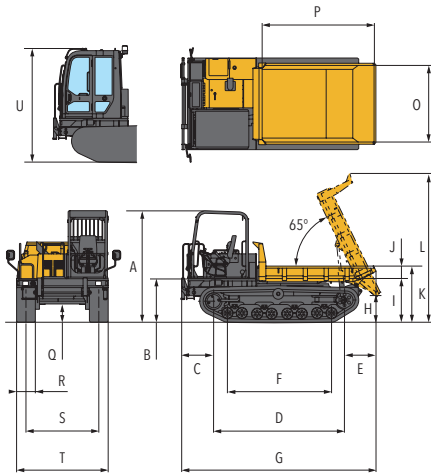
※ 初期設定では音が鳴らない設定になっています。液晶モニターからの操作で設定が可能です。

● 外形寸法図 (単位: mm)

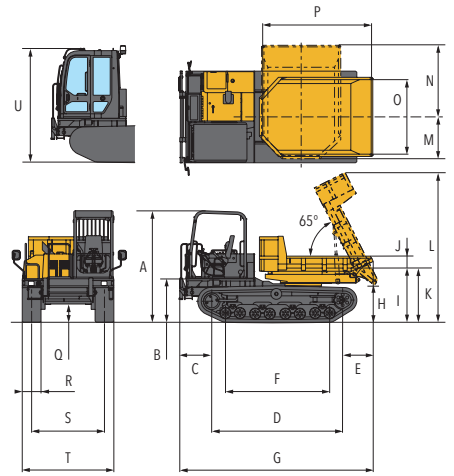
三方開きベッセル仕様



スクープエンドベッセル仕様



180°旋回ベッセル仕様



	A	B	C	D	E	F	G	H	I	J	K	L	M	N	O	P	Q	R	S	T	U
C50R-5A 三方開きベッセル仕様					625		4540	655								2500					
C50R-5A スクープエンドベッセル仕様	2680	1040	770	3145	755	2500	4670	605	1055	295	1350	3580	-	-	1845	2700	435	450	1750	2200	2725
C50R-5A 180°旋回ベッセル仕様					735		4650	890	1305	285	1590	3600	1005	1730	1795	2615					

● 主要諸元

商品名称	C50R-5A						
	三方開きベッセル仕様		スクープエンドベッセル仕様		180°旋回ベッセル仕様		
仕様	キャノピー	キャビン	キャノピー	キャビン	キャノピー	キャビン	
シュー形式	ゴム						
質量 機械質量 (kg)	5730	5910	5590	5770	6060	6240	
エンジン 名称	立形直列水冷4気筒直噴ディーゼル(コモンレールシステム+ATD)						
形式	4TNV94FHT-NTBC						
定格出力(NET)/回転数 (kW/min ¹ [PS/rpm])	83.2/2500 [113.1/2500]						
性能 走行速度 前進/後進 (km/h)	0~9.5 / 0~9.5						
接地圧 (空車時)※1 (kPa [kgf/cm ²])	23.5 [0.24]	24.3 [0.25]	23.0 [0.23]	23.7 [0.24]	24.9 [0.25]	25.6 [0.26]	
接地圧 (積載時)※1 (kPa [kgf/cm ²])	39.5 [0.40]	40.2 [0.41]	38.9 [0.40]	39.6 [0.40]	39.6 [0.40]	40.3 [0.41]	
作業性能 最大積載量 (kg)	3800				3500		
最大ダンプ角 (度)	65						
ダンプクリアランス (mm)	660		610		890		
荷台容量 平積/山積 (m ³)	1.4 / 2.3		1.3 / 2.3		1.2 / 2.1		
荷台(全長×全幅×全高) (mm)	2500×1845×295		2700×1845×295		2615×1795×285		
足まわり シュー幅 (mm)	450						
最低地上高 (mm)	435						
軸距(タンブラ中心距離) (mm)	3145						
輪距(履帯中心距離) (mm)	1750						
伝動装置 形式	二段変速 HST						
燃料タンク 容量 (L)	121.1						
バッテリー	125D31R						
輸送寸法 全長×全幅×全高 (mm)	4540×2200×2680	4540×2200×2725	4670×2200×2680	4670×2200×2725	4650×2200×2680	4650×2200×2725	

※1 ISOによる機械総質量

●単位は国際単位系によるSI単位表示。[]内は従来の単位表示を併記したものです。●仕様は改良などにより、予告なく変更することがあります。●商品の色は印刷の関係上、実物と異なる場合があります。●掲載写真はカタログ用にポーズをつけて撮影したものです。運転席から離れる場合は荷台を必ず降ろしてください。●最大積載量が1トン以上の不整地運搬車の運転には、「不整地運搬車技能講習」の受講が必要です。

ヤンマー建機株式会社

- 北日本営業部 (〒983-0025)宮城県仙台市宮城野区福田町南1-1-10 TEL(022)259-7201
 - 関東営業部 (〒362-0025)埼玉県上尾市上尾下998-1 TEL(048)778-4878
 - 中部営業部 (〒497-0050)愛知県海部郡離江町学戸2丁目33番地 TEL(0567)95-5355
 - 西部営業部 (〒577-0066)大阪府東大阪市高井田本通1-7-30 TEL(06)6783-1121
 - 九州営業部 (〒812-0857)福岡県福岡市博多区西月隈1丁目5-8 TEL(092)441-0928
 - ヤンマー沖縄株式会社 (〒901-2223)沖縄県宜野湾市大山7-11-12 TEL(098)898-3111
 - ヤンマー建機営業企画部 (〒833-0055)福岡県筑後市大字熊野1717-1 TEL(0942)70-8993
- yanmar.com**

⚠ 安全に関するご注意

- ご使用の際は、取扱説明書をよくお読みのうえ、正しくお使いください。
- 無理な運転は商品の寿命を縮め、故障・事故の原因となることがあります。
- 故障・事故を未然に防止するため、定期点検は必ずおこなってください。
- 保証書は、ご購入の取扱い店で、必ずお受け取りください。

このカタログの仕様は、改良などにより、予告なく変更することがあります。

商品についてのご意見、ご質問は下記へ



この印刷物は植物油インキを使用しています。